



UCHOPTÉ DOKONALOST



design & kvalita

## ROSTEX VYŠKOV, S.R.O., ČESKÁ VÝROBNÍ SPOLEČNOST S 90LETOU TRADICÍ

Za dobu své existence získala značka ROSTEX významné postavení na domácím trhu především díky originálnímu technickému řešení, nadčasovému designu a výběru nejvyšší kvality materiálů při výrobě.

Filozofií firmy ROSTEX VYŠKOV, s.r.o. je nabídnout zákazníkovi produkt s vysokou užitnou hodnotou.

### Naše hlavní konkurenční výhody jsou:

- Tradice a zkušenost
- Vlastní vývoj a konstrukce
- Špičková kvalita produktů
- Široký sortiment provedení a povrchových úprav
- Hustá síť prodejních míst v ČR a SR
- Zázemí výrobní společnosti - možnost výroby dle specifikace na zakázku

### ZÁRUKA

Na vybrané povrchové úpravy poskytujeme prodlouženou záruku (5 let - chrom-nerez, 10 let - nerez mat, 10 let - Ti grafit)



Pokud není uvedeno jinak platí záruka dle "Obchodního zákoníku".

### BEZPEČNOSTNÍ KRYT VLOŽKY

- zkoušený dle EN1906 a EN 1627
- zařazen do RC 3 nebo RC 4
- zakalený unášecí kroužek
- zajišťuje ochranu cylindrické vložky
- celonerezové provedení



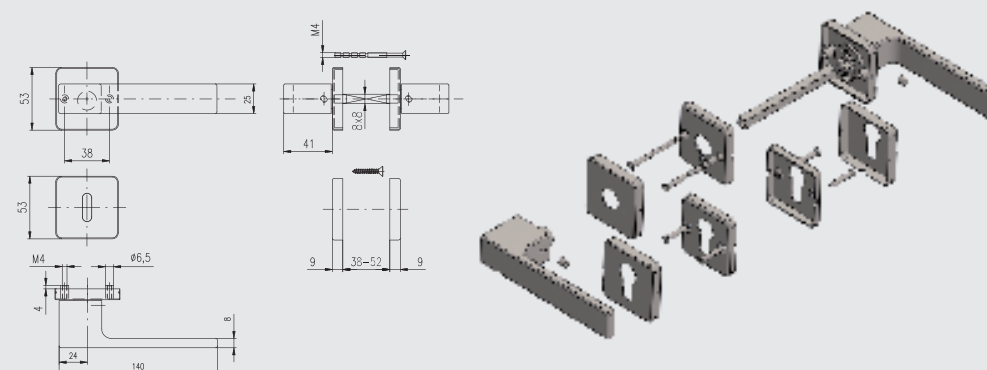
### VYSVĚTLIVKY:

- BB** - otvor pro klíč
- PZ** - otvor pro cylindrickou vložku
- WC** - zajištění pro WC
- 3** - 3 třída bezpečnosti (RC. 3)
- 4** - 4 třída bezpečnosti (RC. 4)
- DIN EN 179
- úniková cesta
- konstrukce s plastovými vložkami
- konstrukce s fixačními kovovými nálitky
- vysoká frekvence používání veřejnosti
- objektově kování (zesílená konstrukce)
- pro použití na požárně odolných dveřích
- univerzální klika, lze použít i k bezpečnostnímu kování
- vratný mechanismus (vratná pružina)

## DVEŘNÍ KOVÁNÍ NEREZOVÉ - ČTVERCOVÉ ROZETY - DESIGN/H

- Ocelové tělo výtuhu
- Klasifikace dle EN 1906
- Spojovací materiál z nerezové oceli
- Na tloušťku dveří 38-52 mm
- Kování obsahuje vratnou pružinu

### Z KONSTRUKCE S FIXAČNÍMI KOVOVÝMI NÁLITKY



### RAVENA/H S ČEPY

nerez mat

Provedení	Nerez mat	
	cena	vč. DPH
BB, PZ	710,-	859,-
WC	960,-	1.162,-

### RAVENA/H S ČEPY

nerez lesk

Provedení	Nerez lesk	
	cena	vč. DPH
BB, PZ	995,-	1.204,-
WC	1.290,-	1.561,-

\* profil kliky

### RAVENA/H S ČEPY

Ti grafit



Provedení	Ti grafit	
cena	bez DPH	vč. DPH
BB, PZ	1.145,-	1.385,-
WC	1.545,-	1.869,-

### ROMA/H S ČEPY



Provedení	Nerez mat	
cena	bez DPH	vč. DPH
BB, PZ	750,-	908,-
WC	1.000,-	1.210,-

### ROSANO/H S ČEPY



Provedení	Nerez mat	
cena	bez DPH	vč. DPH
BB, PZ	750,-	908,-
WC	1.000,-	1.210,-

### SAVONA/H S ČEPY



Provedení	Nerez mat	
cena	bez DPH	vč. DPH
BB, PZ	655,-	793,-
WC	905,-	1.095,-

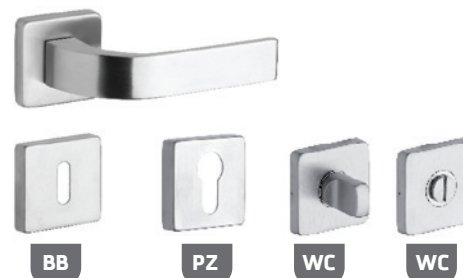
### CASTELO/H S ČEPY



Provedení	Nerez mat	
cena	bez DPH	vč. DPH
BB, PZ	585,-	708,-
WC	835,-	1.010,-

\* profil kliky

### FONDI/H S ČEPY



Provedení	Nerez mat	
cena	bez DPH	vč. DPH
BB, PZ	680,-	823,-
WC	930,-	1.125,-

### FONTANE/H S ČEPY



Provedení	Nerez mat	
cena	bez DPH	vč. DPH
BB, PZ	740,-	895,-
WC	990,-	1.198,-

### DOPLŇKOVÉ KOVÁNÍ

Štíty design - čtvercové pro WC

Štíty design - čtvercové



K5 - knoflík design se štítem - čtvercový



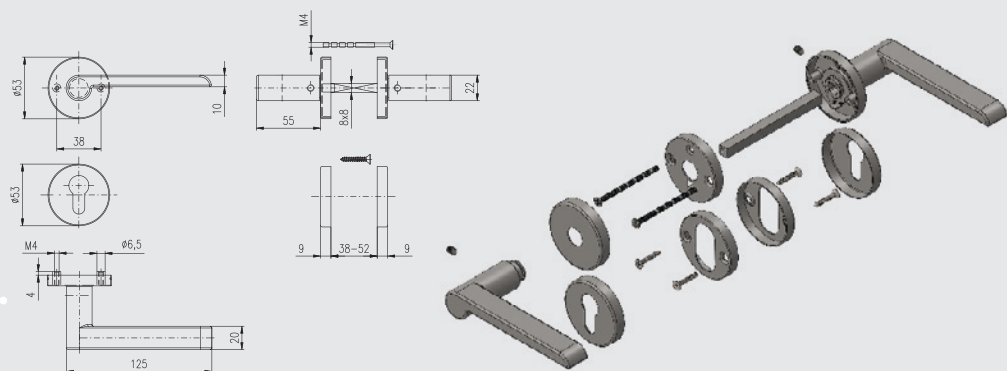
Provedení	Nerez mat	
cena	bez DPH	vč. DPH
WC	295,-	357,-
klíč, vložku, slepý štít	130,-	157,-
K5 - knoflík DESIGN - pevný se štítem	315,-	381,-

\* profil kliky

## DVEŘNÍ KOVÁNÍ NEREZOVÉ - ECONOMY LINE - KRUHOVÉ ROZETY - DESIGN/N

- Ocelové tělo výztuhy
- Klasifikace dle EN 1906
- Spojovací materiál z nerezové oceli
- Na tloušťku dveří 38-52 mm
- Kování obsahuje vratnou pružinu

### Z KONSTRUKCE S FIXAČNÍMI KOVOVÝMI NÁLITKY



### SOLDA/N S ČEPY



### DOPLŇKOVÉ KOVÁNÍ

Štíty design kruh WC



Štíty design kruhové



Provedení	Nerez mat	
cena	bez DPH	vč. DPH
BB, PZ	575,-	696,-
WC	780,-	944,-



K3 - knoflík design se štítem kruhovým



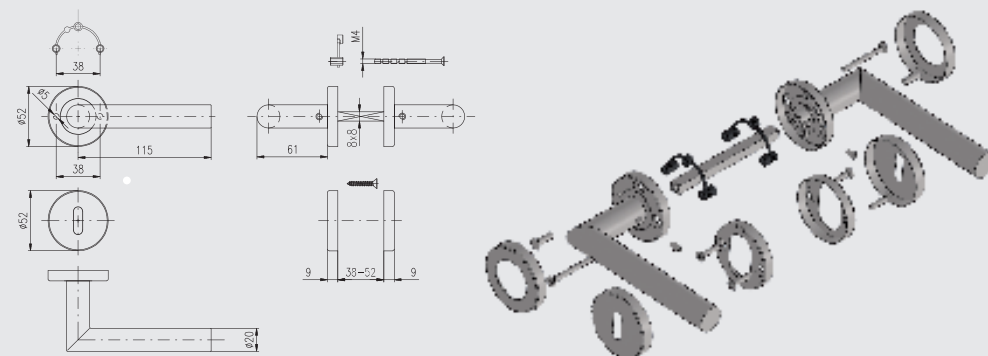
Provedení	Nerez mat	
cena	bez DPH	vč. DPH
WC	240,-	290,-
klíč, vložku, slepý štít	95,-	115,-
K3 - knoflík koule pevná se štítem	250,-	303,-

\* profil kliky

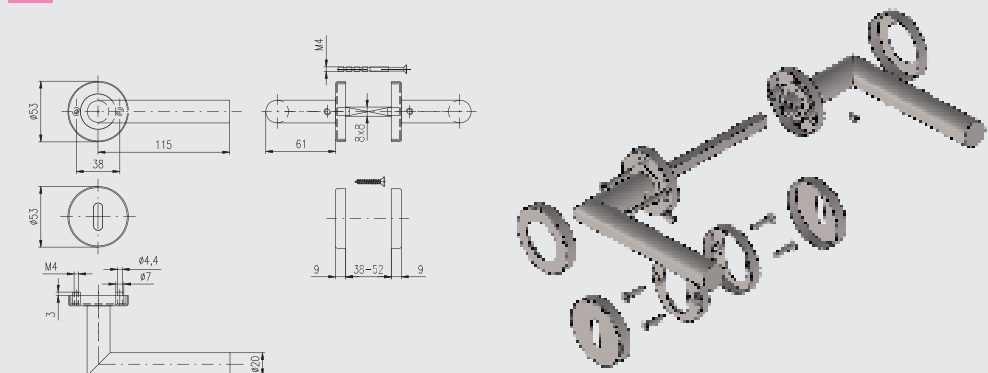
## DVEŘNÍ KOVÁNÍ NEREZOVÉ - KRUHOVÉ ROZETY

- Provedení nerez mat
- Ocelové tělo výztuhy
- Klasifikace dle EN 1906
- Spojovací materiál z nerezové oceli
- Na tloušťku dveří 38 - 52 mm
- Kování obsahuje vratnou pružinu

### KONSTRUKCE S PLASTOVÝMI VLOŽKAMI



### Z KONSTRUKCE S KOVOVÝMI ČEPY



### ALBACETE

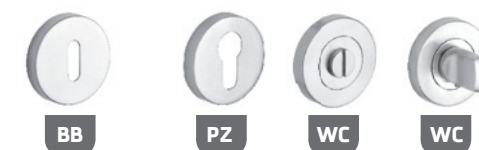


Provedení	Nerez mat	
cena	bez DPH	vč. DPH
BB, PZ	250,-	303,-
WC	435,-	526,-



\* profil kliky

### ALBACETE OBJEKTOVÉ S ČEPY



Provedení	Nerez mat	
cena	bez DPH	vč. DPH
BB, PZ	340,-	411,-
WC	525,-	635,-





BERGAMO



Provedení		Nerez mat	
cena	bez DPH	vč. DPH	
BB, PZ	250,-	303,-	
WC	435,-	526,-	

BOLZANO S ČEPY



Provedení		Nerez mat	
cena	bez DPH	vč. DPH	
BB, PZ	400,-	484,-	
WC	585,-	708,-	

NAPOLI



Provedení		Nerez mat	
cena	bez DPH	vč. DPH	
BB, PZ	580,-	702,-	
WC	765,-	926,-	

PALERMO S ČEPY



Provedení		Nerez mat	
cena	bez DPH	vč. DPH	
BB, PZ	295,-	357,-	
WC	480,-	581,-	

CORNO S ČEPY



Provedení		Nerez mat	
cena	bez DPH	vč. DPH	
BB, PZ	360,-	436,-	
WC	545,-	659,-	

CORTINA S ČEPY



Provedení		Nerez mat	
cena	bez DPH	vč. DPH	
BB, PZ	300,-	363,-	
WC	485,-	587,-	

VERONA S ČEPY



Provedení		Nerez mat	
cena	bez DPH	vč. DPH	
BB, PZ	355,-	430,-	
WC	540,-	653,-	

VIGO



Provedení		Nerez mat	
cena	bez DPH	vč. DPH	
BB, PZ	250,-	303,-	
WC	435,-	526,-	

FERARA



Provedení		Nerez mat	
cena	bez DPH	vč. DPH	
BB, PZ	410,-	496,-	
WC	595,-	720,-	

MILANO S ČEPY



Provedení		Nerez mat	
cena	bez DPH	vč. DPH	
BB, PZ	530,-	641,-	
WC	715,-	865,-	

VIGO S ČEPY



Provedení		Nerez mat	
cena	bez DPH	vč. DPH	
BB, PZ	295,-	357,-	
WC	480,-	581,-	

DOPLŇKOVÉ KOVÁNÍ

Štíty - kruhové pro WC



Štíty - kruhové



Provedení		Nerez mat	
cena	bez DPH	vč. DPH	
WC	240,-	290,-	
WC s ukazatelem	240,-	290,-	
klíč, vložku, slepý štít	95,-	115,-	

\* profil kliky

\* profil kliky

Knoflík koule se štítem - kruhový



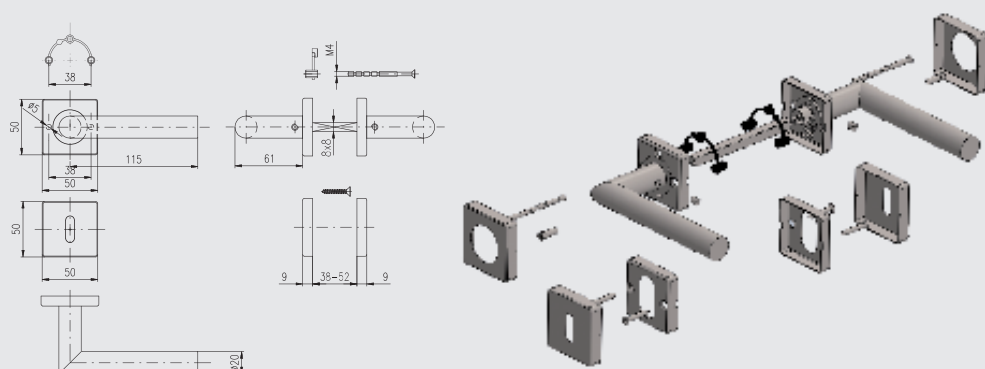
pevný K1      sada K8      design K2

Provedení	Nerez mat	
	bez DPH	vč. DPH
cena K1	250,-	303,-
K1 koule pevná se štítem	250,-	303,-
K8 koule otočná pevná se štítem	510,-	617,-
K2 knoflík DESIGN - pevný štít	250,-	303,-

## DVEŘNÍ KOVÁNÍ NEREZOVÉ - ČTVERCOVÉ ROZETY

- Provedení nerez mat
- Ocelové tělo výztuhy
- Klasifikace dle EN 1906
- Spojovací materiál z nerezové oceli
- Na tloušťku dveří 38-52 mm
- Kování obsahuje vratnou pružinu

### KONSTRUKCE S PLASTOVÝMI VLOŽKAMI



## BOLOGNA/H



Provedení	Nerez mat	
	bez DPH	vč. DPH
cena	665,-	805,-
BB, PZ	665,-	805,-
WC	860,-	1.041,-



## MANDELO/H



Provedení	Nerez mat	
	bez DPH	vč. DPH
cena	480,-	581,-
BB, PZ	480,-	581,-
WC	675,-	817,-



\* profil kliky

## MARSIA/H



Provedení	Nerez mat	
	bez DPH	vč. DPH
cena	685,-	829,-
BB, PZ	685,-	829,-
WC	880,-	1.065,-



## MILANO/H



Provedení	Nerez mat	
	bez DPH	vč. DPH
cena	575,-	696,-
BB, PZ	575,-	696,-
WC	770,-	932,-



## NOVARA/H



Provedení	Nerez mat	
	bez DPH	vč. DPH
cena	570,-	690,-
BB, PZ	570,-	690,-
WC	765,-	926,-



## PARMA/H



Provedení	Nerez mat	
	bez DPH	vč. DPH
cena	630,-	762,-
BB, PZ	630,-	762,-
WC	825,-	998,-



## TORINO/H



Provedení	Nerez lesk - mat	
	bez DPH	vč. DPH
cena	720,-	871,-
BB, PZ	720,-	871,-
WC	915,-	1.107,-



\* profil kliky

## TREVISO/H



Provedení	Nerez mat	
	bez DPH	vč. DPH
cena	650,-	787,-
BB, PZ	650,-	787,-
WC	845,-	1.022,-



## VIGO/H



BB

PZ

WC

WC

## Provedení

## Nerez mat

cena	bez DPH	vč. DPH
BB, PZ	310,-	375,-
WC	505,-	611,-



## DOPLŇKOVÉ KOVÁNÍ

Štíty - čtvercové pro WC



Štíty - čtvercové



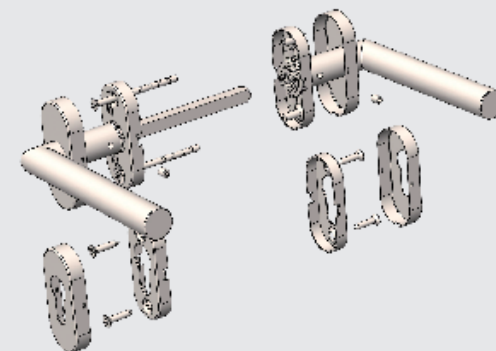
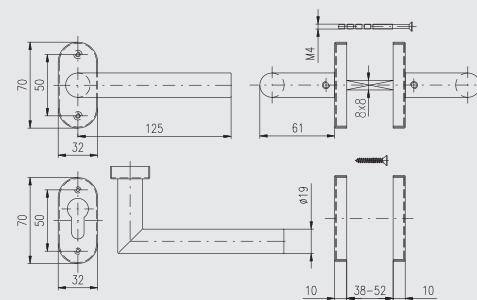
## Provedení

## Nerez mat

cena	bez DPH	vč. DPH
WC	260,-	315,-
klíč, vložku, slepý štít	105,-	127,-
K4 - koule	300,-	363,-

K4 - pevná koule se štítem  
- čtvercováDVEŘNÍ KOVÁNÍ NEREZOVÉ  
- OVÁLNÉ ROZETY

- Provedení nerez mat
- Ocelové tělo výtuhy
- Klasifikace dle EN 1906
- Spojovací materiál z nerezové oceli
- Na tloušťku dveří 38-52 mm
- Kování obsahuje vratnou pružinu



## ALBACETE OVAL



## Provedení

## Nerez mat



cena	bez DPH	vč. DPH
PZ	275,-	333,-

## VIGO OVAL



## Provedení

## Nerez mat



cena	bez DPH	vč. DPH
PZ	275,-	333,-

## DOPLŇKOVÉ KOVÁNÍ

Štíty - oválné

Knoflík puk se štítem  
- oválný

## Provedení

## Nerez mat

cena	bez DPH	vč. DPH
vložku, slepý štít	85,-	103,-
knoflík puk pevný s oválným štítem	240,-	290,-

\* profil kliky

## DOPLŇKOVÉ KOVÁNÍ + DVEŘNÍ MADLO

## ROZLIŠOVACÍ ZNAKY

kulaté, rozměr: Ø75 mm



## ROZLIŠOVACÍ ZNAKY

čtvercové, rozměr: 80x80 mm



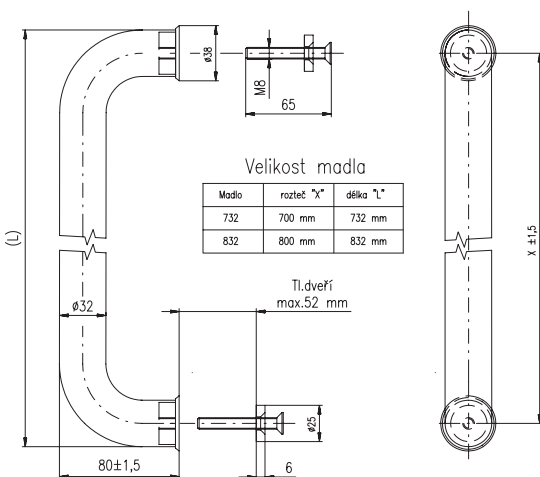
## DVEŘNÍ ZARÁŽKA K1

rozměr: Ø30 mm



Název	Nerez mat	
	bez DPH	vč. DPH
Znak rozlišovací kruhový nerez mat ø 75 mm	120,-	145,-
Znak rozlišovací čtvercový nerez mat 80x80 mm	130,-	157,-
Zarážka dveřní K1 nerez mat ø 30 mm	135,-	163,-

## DVEŘNÍ MADLO U



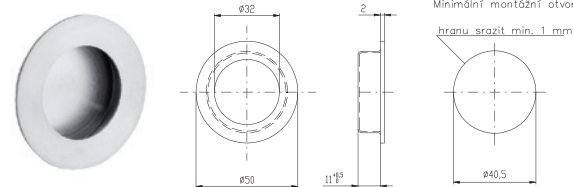
Provedení	Nerez mat		
	rozměr délka/rozteč	bez DPH	vč. DPH
732/700 jednostranné		990,-	1.198,-
732/700 oboustranné		1.490,-	1.803,-
832/800 jednostranné		1.140,-	1.379,-
832/800 oboustranné		1.690,-	2.045,-
slepý štít - pár		95,-	115,-

\* Slepé rozety nejsou součástí balení

## KOVÁNÍ PRO POSUVNÉ DVEŘE - MUŠLE

## KULATÁ

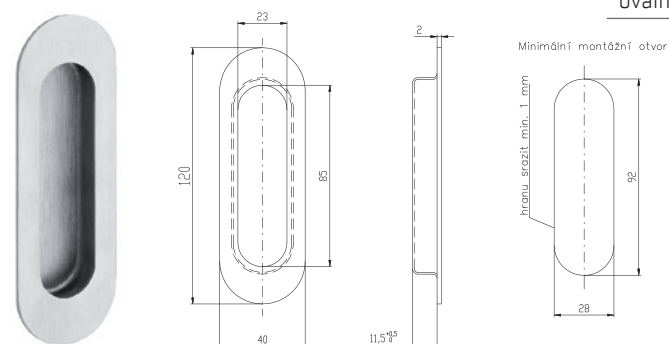
rozměr: Ø50 mm



Provedení	Nerez mat	
cena	bez DPH	vč. DPH
kulatá	110,-	133,-

## OVÁLNÁ

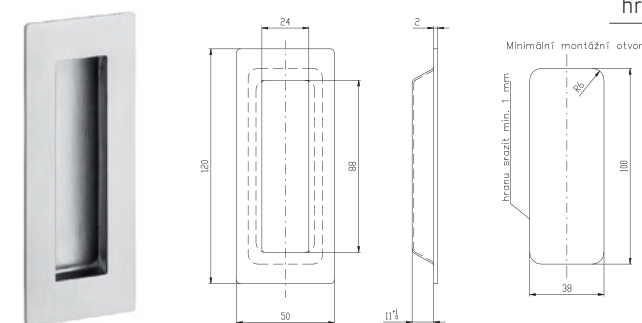
rozměr: 120 mm



Provedení	Nerez mat	
cena	bez DPH	vč. DPH
oválná	130,-	157,-

## HRANATÁ

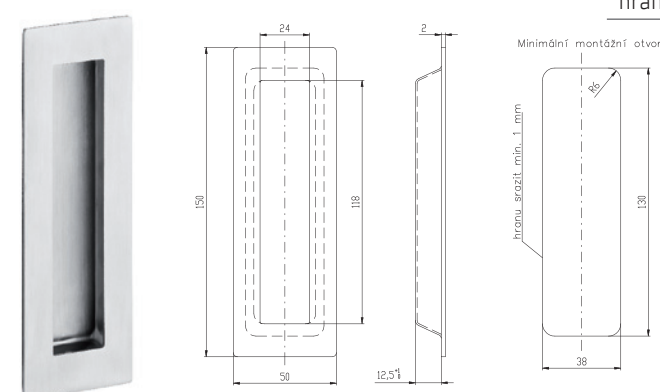
rozměr: 120 mm



Provedení	Nerez mat	
cena	bez DPH	vč. DPH
hranatá 120	130,-	157,-

## HRANATÁ

rozměr: 150 mm



Provedení	Nerez mat	
cena	bez DPH	vč. DPH
hranatá 150	160,-	194,-



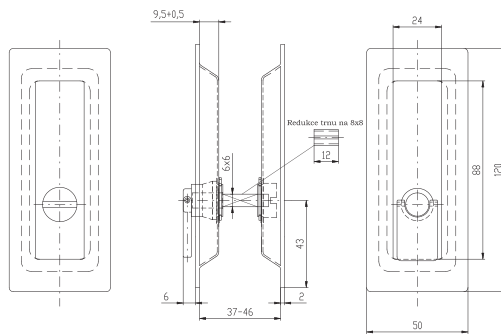
## KOVÁNÍ PRO POSUVNÉ DVEŘE - MUŠLE

## HRANATÁ SE ZAJIŠTĚNÍM

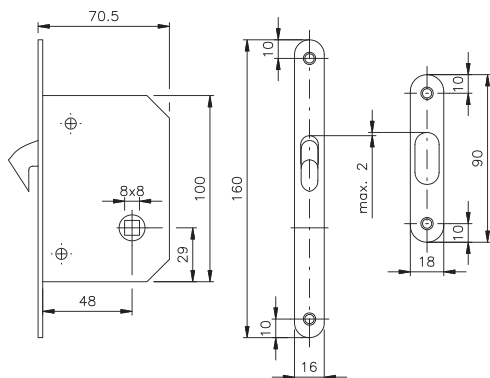
rozměr: 50x120 mm



Provedení		Nerez mat	
cena	bez DPH	vč. DPH	
mušle hranatá se zaj.	785,-	950,-	

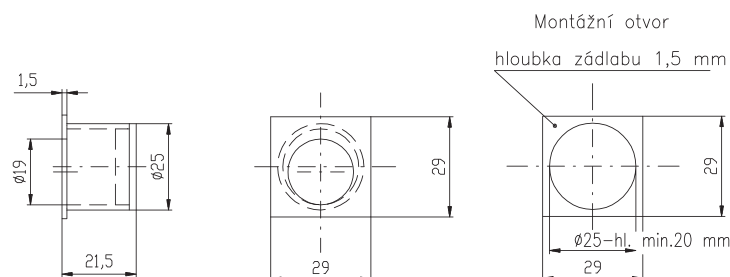
ZADLABACÍ ZÁMEK  
pro posuvné dveře

Provedení		Nerez mat	
cena	bez DPH	vč. DPH	
zadlabací zámek	310,-	375,-	



## ČELNÍ ÚCHYT ČTVERCOVÝ

Provedení		Nerez mat	
cena	bez DPH	vč. DPH	
čelní úchyt	130,-	157,-	



## DVEŘNÍ ZAVÍRAČ + CYLINDRICKÉ VLOŽKY

DVEŘNÍ ZAVÍRAČ  
GEZE TS 2000

**Síla zavírače:** velikost 2/4/5  
dle normy EN 1154  
**Šířka křídla:** do 1250 mm  
**Hmotnost křídla:** max. 100 kg

Provedení		Stříbrná barva	
cena	bez DPH	vč. DPH	
GEZE 2000	1.190,-	1.440,-	

CYLINDRICKÉ VLOŽKY  
ASSA ABLOY

Provedení		Nerez mat	
cena	bez DPH	vč. DPH	
RC. 3 200RSDNm/29+35 5KL.	539,-	652,-	
200RSDNm/29+40 3KL.	580,-	702,-	

CYLINDRICKÉ  
VLOŽKY  
TITAN

Provedení		Nerez mat	
cena	bez DPH	vč. DPH	
RC. 3 TITAN K1 30/35 nikl, 4KL.	365,-	442,-	
TITAN K1 30/40 nikl, 4KL.	410,-	496,-	
TITAN K1 30/35 nikl s prostup.spojkou, 4KL.	520,-	629,-	
TITAN K1 30/K35 nikl, 4KL.	505,-	611,-	

## STAVEBNÍ VLOŽKY

Provedení		Nerez mat	
cena	bez DPH	vč. DPH	
50D/30+35 3KL.HR	165,-	200,-	
BKS 31/35 nikl, 3KL.	195,-	236,-	
BKS 31/40 nikl, 3KL.	202,-	244,-	
EKONOMIK 30+35 nikl, 3KL.	138,-	167,-	

## Vysvětlivky indexů

**RS** kroužkový doraz  
**D** zub DIN  
**Nm** povrch matný nikl  
**Nb** povrch bílý nikl  
**K** knoflík

Další rozměry dle konkrétního požadavku.

## EXCLUSIVE

klika-klika



klika-knoflík



Knoflík design pro povrch nerez mat



Provedení	Cr nerez		Nerez mat	
	cena	vč. DPH	cena	vč. DPH
BB, PZ	613,-	742,-	725,-	877,-
klika-knoflík	628,-	760,-	742,-	898,-
WC	778,-	941,-	964,-	1.166,-

## TEMPO



Provedení	Nerez mat	
cena	bez DPH	vč. DPH
klika-klika PZ	887,-	1.073,-
klika-madlo PZ	931,-	1.127,-

## MONZUN



Provedení	Nerez mat	
cena	bez DPH	vč. DPH
klika-klika PZ	639,-	773,-
klika-madlo PZ	747,-	904,-

## 804

klika-klika



klika-knoflík



Provedení	Cr nerez	
cena	bez DPH	vč. DPH
BB, PZ	408,-	494,-
klika-knoflík	422,-	511,-
WC	573,-	693,-

## SURIVAL/30



Provedení	Nerez mat	
cena	bez DPH	vč. DPH
klika-klika PZ	945,-	1.143,-
klika-madlo PZ	1.150,-	1.392,-

## SURIVAL/46



Provedení	Nerez mat	
cena	bez DPH	vč. DPH
klika-klika PZ	1.028,-	1.244,-
klika-madlo PZ	1.250,-	1.513,-

## BRIT



Knoflík design pro povrch nerez mat



Provedení	Nerez mat	
cena	bez DPH	vč. DPH
BB, PZ	758,-	917,-
klika-knoflík	774,-	937,-
WC	996,-	1.205,-

## MONET



Knoflík design pro povrch nerez mat



Provedení	Nerez mat	
cena	bez DPH	vč. DPH
BB, PZ	412,-	499,-
klika-knoflík	428,-	518,-
WC	796,-	963,-

## PANIKOVÉ KOVÁNÍ

### 850 BORA (s děleným čtyřhranem)

**Rozteč:** 72 mm, 90 mm, 92 mm  
**Použití:** pro zadlabací zámky s funkcí „PANIK“, pro dveře pravé i levé, tl. 40-55 mm a 55-75 mm.  
**Pozn.:** u trnu 8x8 mm je možné použít redukci na 9x9 mm nebo 10x10 mm.

Spojení štítů je zajištěno třemi šrouby M6 a přibodovanými čepy se závity na vnějším štítu. Trn upravený pro funkci panik. Kování je bez vratného mechanismu.

## 850 BORA/5



Provedení	Nerez mat	
cena	bez DPH	vč. DPH
klika-klika PZ	883,-	1.068,-
klika-madlo PZ	1.036,-	1.254,-



Dveřní kování je vhodné pro dveře tloušťky 40-45 mm. Pro dveře tloušťky větší než 50 mm kontaktujte svého prodejce-je nutný delší trn. Kování má skryté spojovací součásti.

**Varianta:** klika-klika

**Provedení:** pro klíč, pro vložku, WC

## CARMEN/SNH



Provedení	Cr nerez	
	bez DPH	vč. DPH
cena		
BB, PZ	821,-	993,-
WC	987,-	1.194,-

## BRIT/SNH



Provedení	Nerez mat	
	bez DPH	vč. DPH
cena		
BB, PZ	839,-	1.015,-
klika-knoflík	856,-	1.036,-
WC	1.077,-	1.303,-

## EXCLUSIVE/SNH



Provedení	Cr nerez		Nerez mat	
	bez DPH	vč. DPH	bez DPH	vč. DPH
cena				
BB, PZ	694,-	840,-	807,-	976,-
klika-knoflík	709,-	858,-	823,-	996,-
WC	860,-	1.041,-	1.044,-	1.263,-

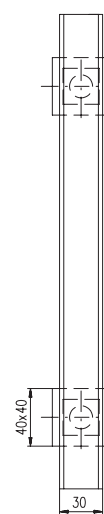
## IDEAL/SNH



Provedení	Cr nerez		Nerez mat	
	bez DPH	vč. DPH	bez DPH	vč. DPH
cena				
BB, PZ	747,-	904,-	807,-	976,-
klika-knoflík	762,-	922,-	823,-	996,-
WC	913,-	1.105,-	1.044,-	1.263,-

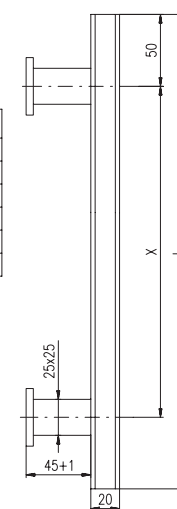
Dveřní madla jsou vyráběna v jednostranném nebo oboustranném provedení a jsou určena na dřevěné, profilové i skleněné dveře. Při objednávce je nutné specifikovat typ madla, způsob jeho montáže a tloušťku dveří. Vzhledem k použitým materiálům je možné madla použít i na vnější prostředí.

## DVEŘNÍ MADLO ALFA



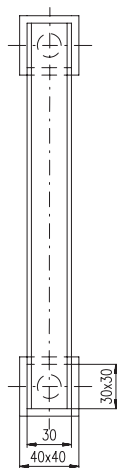
Tabulka velikostí madel

celková délka "L"	rozteč "x"
330 mm	230 mm
450 mm	350 mm
600 mm	500 mm
750 mm	650 mm
900 mm	800 mm
1200 mm	1100 mm



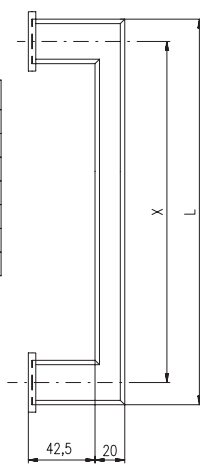
Provedení	Nerez mat							
	jednostranné		oboustranné		jednostranné na sklo		oboustranné na sklo	
délka/rozteč	bez DPH	vč. DPH	bez DPH	vč. DPH	bez DPH	vč. DPH	bez DPH	vč. DPH
330/230	1.465,-	1.773,-	2.925,-	3.539,-	2.131,-	2.597,-	2.925,-	3.539,-
450/350	1.518,-	1.837,-	3.031,-	3.668,-	2.184,-	2.643,-	3.031,-	3.668,-
600/500	1.581,-	1.913,-	3.157,-	3.820,-	2.247,-	2.719,-	3.157,-	3.820,-
750/650	1.709,-	2.068,-	3.411,-	4.127,-	2.375,-	2.874,-	3.411,-	4.127,-
900/800	1.825,-	2.208,-	3.645,-	4.410,-	2.491,-	3.014,-	3.645,-	4.410,-
1200/1100	1.863,-	2.254,-	3.719,-	4.500,-	2.529,-	3.060,-	3.719,-	4.500,-

DVEŘNÍ MADLO BETA

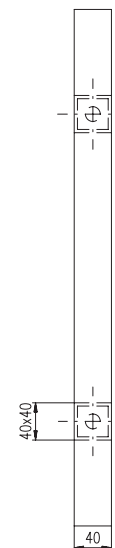


Tabulka velikostí modelů

celková délka "L"	rozteč "x"
260 mm	230 mm
380 mm	350 mm
530 mm	500 mm
680 mm	650 mm
830 mm	800 mm
1030 mm	1000 mm
1230 mm	1200 mm

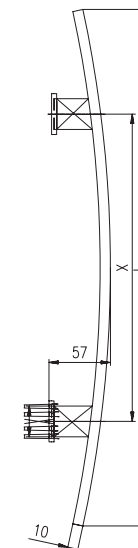


DVEŘNÍ MADLO GAMA



Tabulka velikostí modelů

celková délka "L"	rozteč "x"
550 mm	350 mm
850 mm	650 mm
1000 mm	800 mm
1200 mm	1000 mm



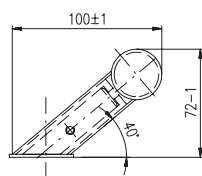
Provedení	Nerez mat							
	jednostranné		oboustranné		jednostranné na sklo		oboustranné na sklo	
délka/rozteč	bez DPH	vč. DPH	bez DPH	vč. DPH	bez DPH	vč. DPH	bez DPH	vč. DPH
260/230	2.474,-	2.994,-	4.942,-	5.980,-	3.140,-	3.799,-	4.942,-	5.980,-
380/350	2.527,-	3.058,-	5.048,-	6.108,-	3.193,-	3.864,-	5.048,-	6.108,-
530/500	2.557,-	3.094,-	5.110,-	6.183,-	3.223,-	3.900,-	5.110,-	6.183,-
680/650	2.590,-	3.134,-	5.174,-	6.261,-	3.256,-	3.940,-	5.174,-	6.261,-
830/800	2.643,-	3.198,-	5.280,-	6.389,-	3.309,-	4.004,-	5.280,-	6.389,-
1030/1000	2.759,-	3.338,-	5.514,-	6.672,-	3.425,-	4.144,-	5.514,-	6.672,-
1230/1200	2.810,-	3.400,-	5.614,-	6.793,-	3.476,-	4.206,-	5.614,-	6.793,-

Provedení	Nerez mat							
	jednostranné		oboustranné		jednostranné na sklo		oboustranné na sklo	
délka/rozteč	bez DPH	vč. DPH	bez DPH	vč. DPH	bez DPH	vč. DPH	bez DPH	vč. DPH
550/350	1.195,-	1.446,-	2.385,-	2.886,-	1.861,-	2.252,-	2.385,-	2.886,-
850/650	1.393,-	1.686,-	2.781,-	3.365,-	2.059,-	2.491,-	2.781,-	3.365,-
1000/800	1.556,-	1.883,-	3.107,-	3.759,-	2.222,-	2.698,-	3.107,-	3.759,-
1200/1000	1.852,-	2.241,-	3.699,-	4.476,-	2.518,-	3.047,-	3.699,-	4.476,-



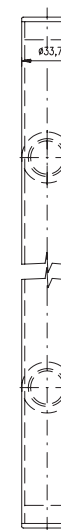
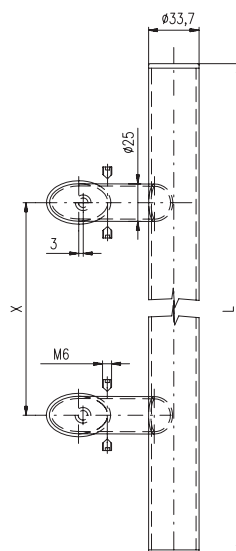
DVEŘNÍ MADLO DELTA

DVEŘNÍ MADLO OMEGA



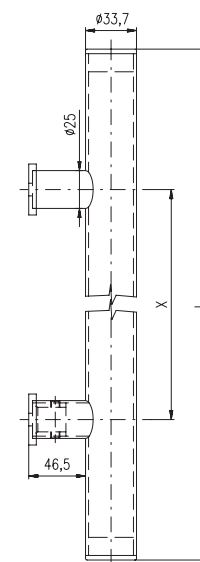
Tabulka velikostí madel

celková délka "L"	rozteč "x"
300 mm	200 mm
400 mm	300 mm
500 mm	300 mm
600 mm	400 mm
800 mm	600 mm
1000 mm	700 mm
1200 mm	900 mm
1800 mm	1400 mm



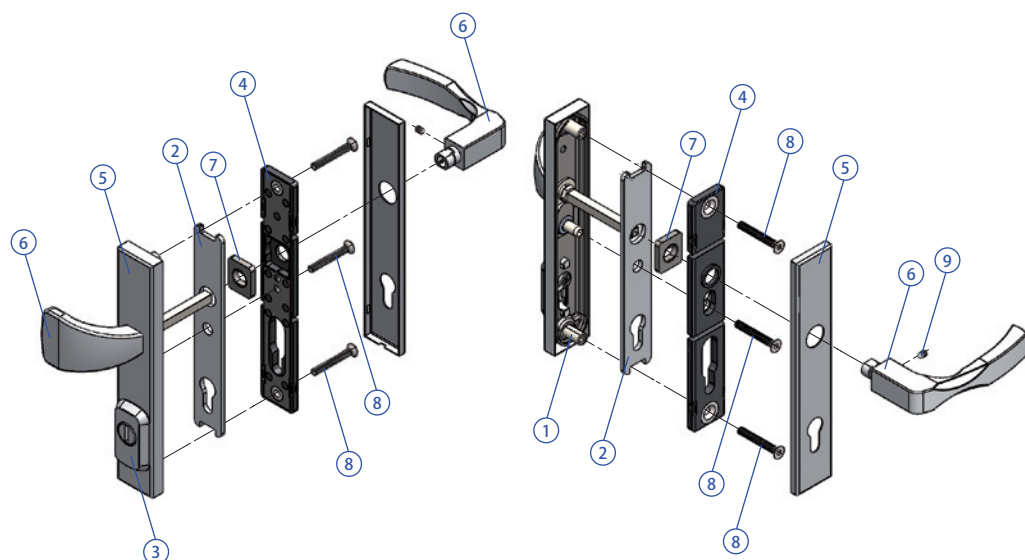
Tabulka velikostí madel

celková délka "L"	rozteč "x"
400 mm	300 mm
600 mm	400 mm
800 mm	600 mm
1000 mm	700 mm
1200 mm	900 mm
1800 mm	1400 mm



Provedení	Nerez mat			
	jednostranné		oboustranné	
délka/rozteč	bez DPH	vč. DPH	bez DPH	vč. DPH
300/200	1.311,-	1.586,-	2.616,-	3.165,-
400/300	1.540,-	1.863,-	3.074,-	3.720,-
500/300	1.571,-	1.901,-	3.136,-	3.795,-
600/400	1.628,-	1.970,-	3.250,-	3.933,-
800/600	1.812,-	2.193,-	3.618,-	4.378,-
1000/700	1.863,-	2.254,-	3.720,-	4.501,-
1200/900	1.945,-	2.353,-	3.884,-	4.700,-
1800/1400	2.185,-	2.644,-	4.364,-	5.280,-

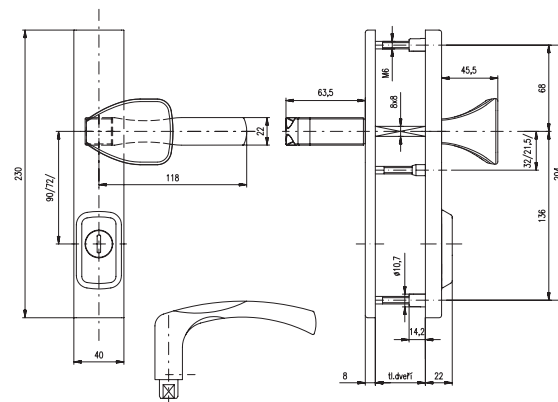
Provedení	Nerez mat							
	jednostranné		oboustranné		jednostranné na sklo		oboustranné na sklo	
délka/rozteč	bez DPH	vč. DPH	bez DPH	vč. DPH	bez DPH	vč. DPH	bez DPH	vč. DPH
400/300	1.280,-	1.549,-	2.554,-	3.090,-	2.054,-	2.485,-	2.770,-	3.352,-
600/400	1.342,-	1.624,-	2.678,-	3.240,-	2.116,-	2.560,-	2.894,-	3.502,-
800/600	1.457,-	1.763,-	2.908,-	3.519,-	2.231,-	2.700,-	3.124,-	3.780,-
1000/700	1.581,-	1.913,-	3.156,-	3.819,-	2.355,-	2.850,-	3.372,-	4.080,-
1200/900	1.737,-	2.102,-	3.468,-	4.196,-	2.511,-	3.038,-	3.684,-	4.458,-
1800/1400	1.997,-	2.416,-	3.988,-	4.825,-	2.771,-	3.353,-	4.204,-	5.087,-



1. Výztuha vnějšího štítu – výlisek z ocelového plechu s čepy se závit
2. Krycí deska – ocelový výlisek tl. 4 mm, kalený na tvrdost 52 HRC
3. Bezpečnostní kryt vložky – nerezový odlitek s unášecím kroužkem odolným vůči odvrtání, tvrdost unášecího kroužku min. 50 HRC
4. Tělo vnitřního štítu s výztuhou
5. Vnitřní a vnější štít z nerezové oceli
6. Klíky a madla vyrobené z nerezové oceli
7. Vratný mechanismus
8. Pevnostní šrouby M6 třídy 8.8, poskytující pevné a odolné spojení vnitřního a vnějšího štítu
9. Stavěcí šroub s hrotem k uchycení vnitřní kliky

 **PRO POUŽITÍ NA POŽÁRNĚ ODOLNÝCH DVEŘÍCH**

## BK RN 1



**Rozeč:** 72, 90 mm

**Tloušťka dveří:** 38-50 mm

Vložka nesmí na vnější straně vyčnívat více než 15,5 mm nad plochou dveří.

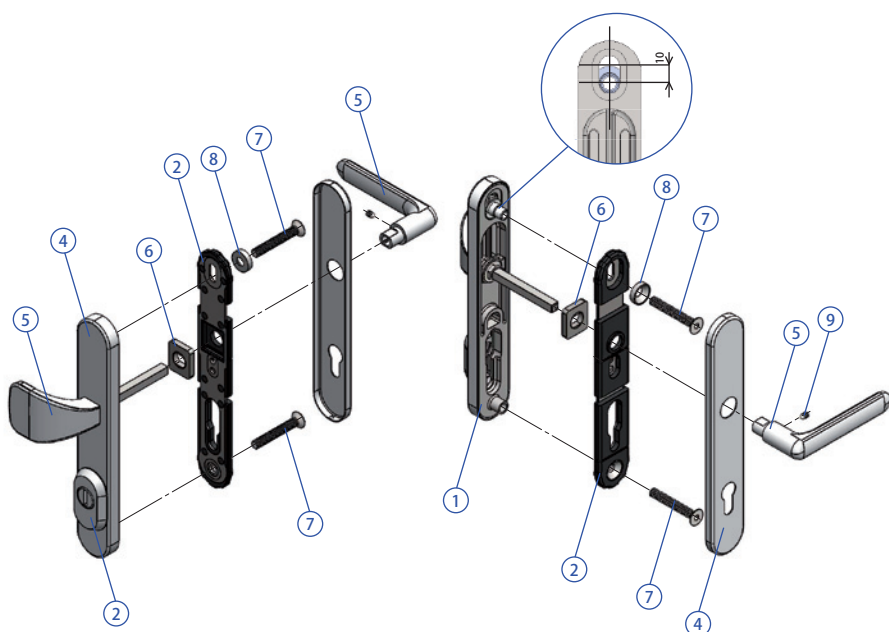


## BK RN 4 MANDELO



Provedení	Nerez mat	
cena	bez DPH	vč. DPH
BK RN 1 MANDELO	2.205,-	2.668,-
BK RN 4 MANDELO	2.205,-	2.668,-



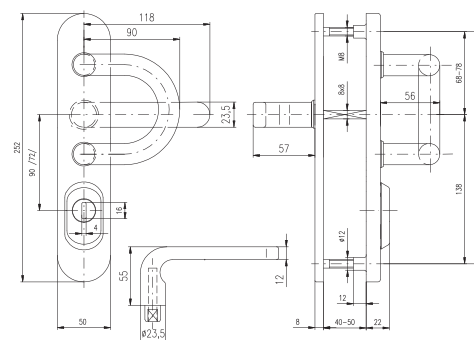


## POSUVNÝ HORNÍ ČEP UMOŽŇUJE MĚNIT ROZTEČ HORNÍHO ŠROUBU OD KLIKY V ROZMEZÍ 68-78 MM.

1. Výztuha vnějšího štítu s posuvným horním čepem – masivní ocelový odlitek
2. Bezpečnostní kryt vložky – nerezový odlitek s unášecím kroužkem odolným vůči odvrtání, tvrdost unášecího kroužku min. 50 HRC
3. Tělo vnitřního štítu z výztuhou
4. Vnitřní a vnější štít z nerezové oceli
5. Kličky a madla vyrobené z nerezové oceli nebo zinkoslitiny s galvanickým pokovením a jsou odolné vůči vnějšímu prostředí
6. Vratný mechanismus
7. Pevnostní šrouby M8 třídy 8.8, poskytující pevné a odolné spojení vnitřního a vnějšího štítu
8. Tvarová podložka hlavy horního šroubu
9. Stavěcí šroub s hrotem k uchycení vnitřní kličky

 **PRO POUŽITÍ NA POŽÁRNĚ ODOLNÝCH DVEŘÍCH**

## RX1-50 FORTE



**Rozteč:** 72, 90, (92) mm

**Tloušťka dveří:** 40-50 mm, (66-75 mm)

**Spojovací materiál:** str. 42

Vložka nesmí na vnější straně vyčnívat více než 15,5 mm nad plochou dveří.



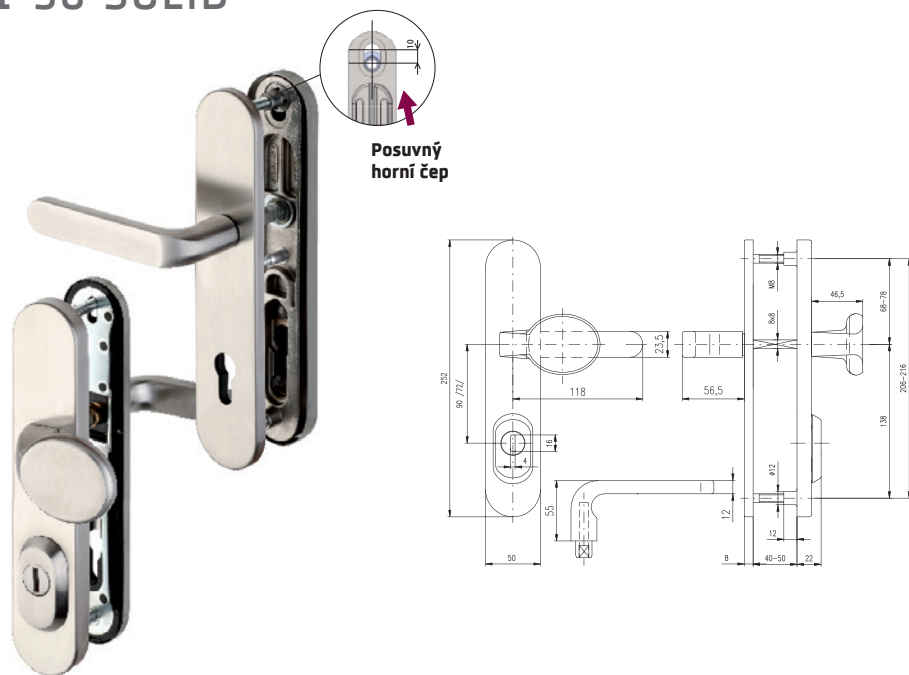
## RX802-50 FORTE



Provedení	Nerez mat	
cena	bez DPH	vč. DPH
RX1-50 FORTE	3.019,-	3.653,-
RX802-50 FORTE	2.113,-	2.557,-



## RX1-50 SOLID



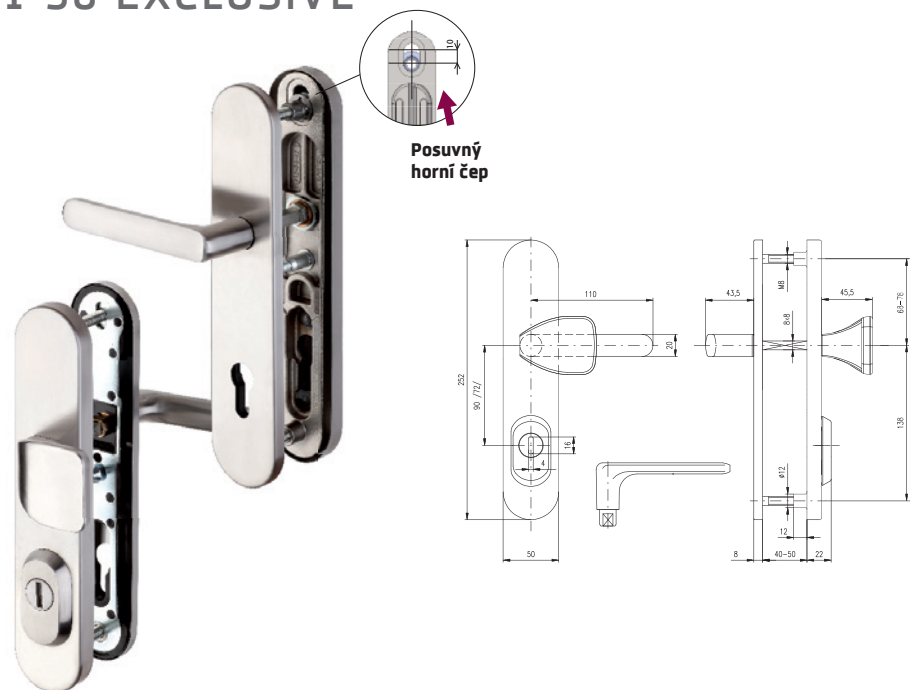
**Rozteč:** 72, 90, (92) mm

**Tloušťka dveří:** 40-50 mm, (66-75 mm)

**Spojovací materiál:** str. 42

Vložka nesmí na vnější straně vyčnívat více než 15,5 mm nad plochou dveří.

## RX1-50 EXCLUSIVE



**Rozteč:** 72, 90, (92) mm

**Tloušťka dveří:** 40-50 mm, (66-75 mm)

**Spojovací materiál:** str. 42

Vložka nesmí na vnější straně vyčnívat více než 15,5 mm nad plochou dveří.



RX4-50 SOLID



RX802-50 SOLID



RX807-50 SOLID



RX4-50 EXCLUSIVE



RX802-50 EXCLUSIVE



RX807-50 EXCLUSIVE



Provedení	Nerez mat	
cena	bez DPH	vč. DPH
RX1-50 SOLID	2.635,-	3.188,-
RX4-50 SOLID	2.654,-	3.211,-
RX802-50 SOLID	1.728,-	2.091,-
RX807-50 SOLID	1.762,-	2.132,-

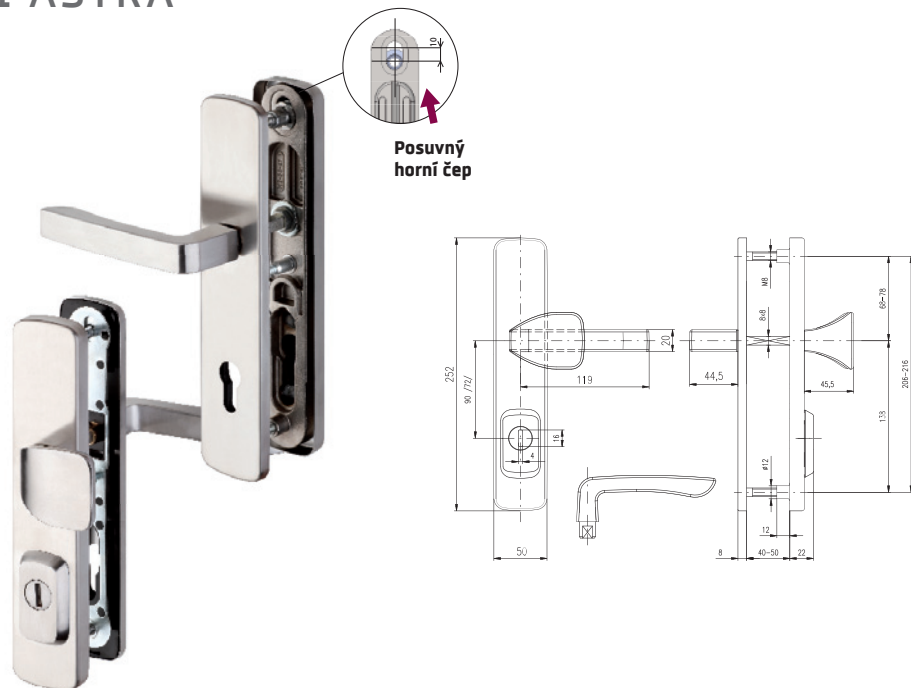


Provedení	Nerez mat		Cr nerez	
cena	bez DPH	vč. DPH	bez DPH	vč. DPH
RX1-50 EXCLUSIVE	2.359,-	2.854,-	2.195,-	2.656,-
RX4-50 EXCLUSIVE	2.377,-	2.876,-	2.213,-	2.678,-
RX802-50 EXCLUSIVE	1.452,-	1.757,-	1.288,-	1.558,-
RX807-50 EXCLUSIVE	1.485,-	1.797,-	1.320,-	1.597,-





## RX1 ASTRA



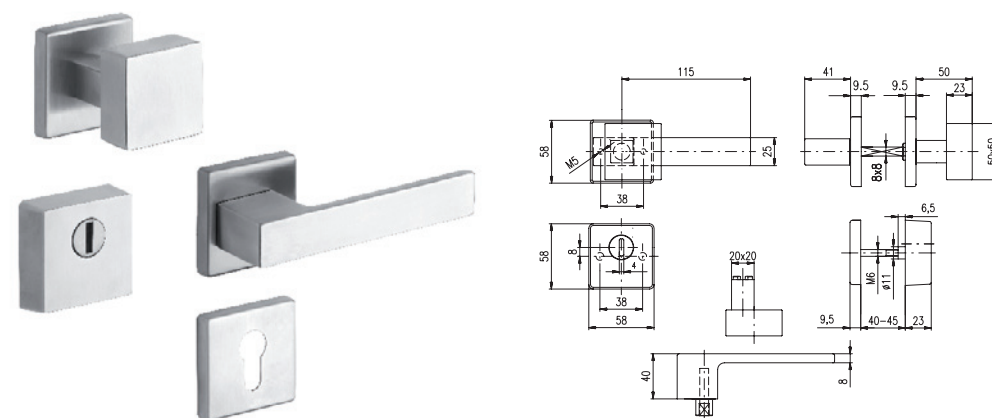
**Rozteč:** 72, 90, (92) mm

**Tloušťka dveří:** 40-50 mm, (66-75 mm)

**Spojovací materiál:** str. 42

Vložka nesmí na vnější straně vyčnívat více než 15,5 mm nad plochou dveří.

## RX1/H RAVENA



**Tloušťka dveří:** 40-45 mm

**Spojovací materiál:** str. 42

Vložka nesmí na vnější straně vyčnívat více než 17 mm nad plochou dveří.



RX4 ASTRA



RX802 ASTRA



RX807 ASTRA



RX4/H RAVENA



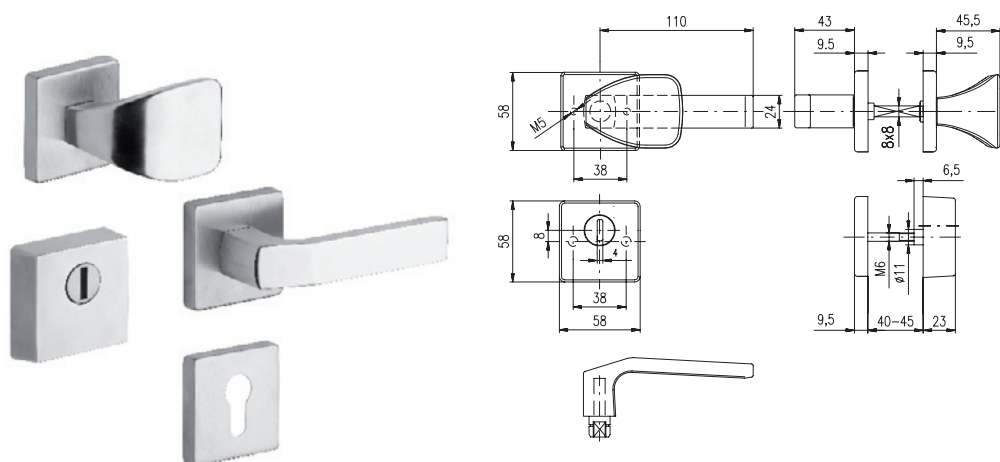
Provedení	Nerez mat		Cr nerez	
	bez DPH	vč. DPH	bez DPH	vč. DPH
RX1 ASTRA	2.608,-	3.156,-	2.443,-	2.956,-
RX4 ASTRA	2.634,-	3.187,-	2.468,-	2.986,-
RX802 ASTRA	1.540,-	1.863,-	1.374,-	1.663,-
RX807 ASTRA	1.555,-	1.882,-	1.389,-	1.681,-



Provedení	Nerez mat	
	bez DPH	vč. DPH
RX1/H RAVENA	2.237,-	2.707,-
RX4/H RAVENA	2.257,-	2.731,-



## RX1/H TREVISO

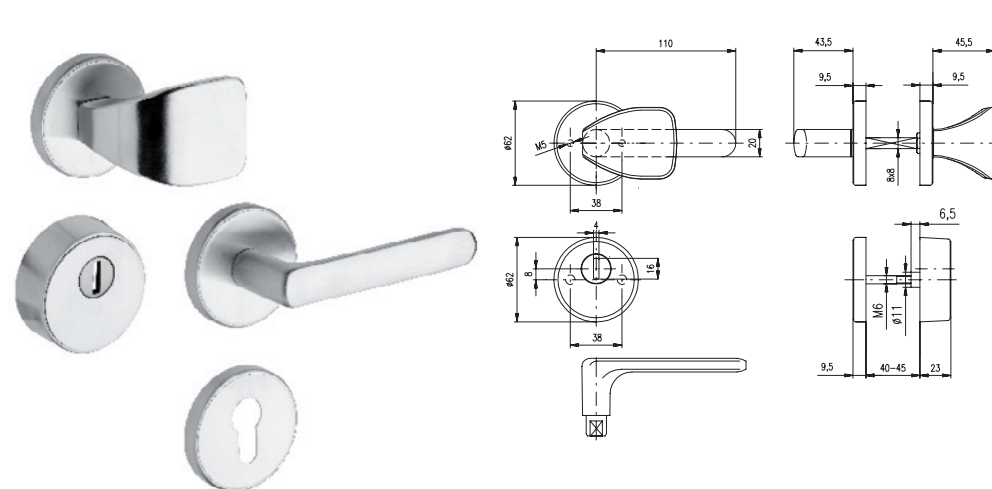


**Tloušťka dveří:** 40-45 mm

**Spojovací materiál:** str. 42

Vložka nesmí na vnější straně vyčnívat více než 17 mm nad plochou dveří.

## RX1/S EXCLUSIVE



**Tloušťka dveří:** 40-45 mm

**Spojovací materiál:** str. 42

Vložka nesmí na vnější straně vyčnívat více než 17 mm nad plochou dveří.



## RX4/H TREVISO



## RX4/S EXCLUSIVE



Provedení	Nerez mat	
cena	bez DPH	vč. DPH
RX1/H TREVISO	2.111,-	2.554,-
RX4/H TREVISO	2.132,-	2.580,-

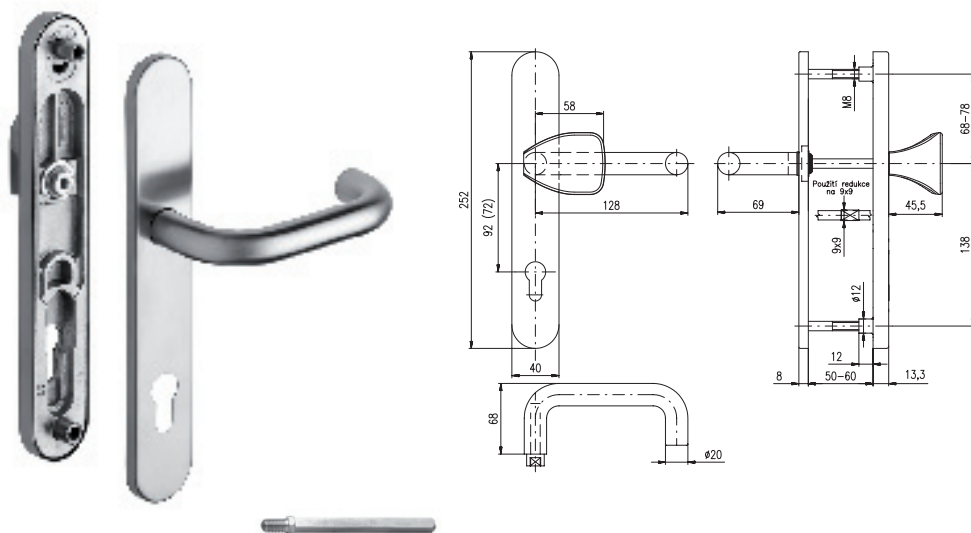


Provedení	Nerez mat		Cr nerez	
cena	bez DPH	vč. DPH	bez DPH	vč. DPH
RX1/S EXCLUSIVE	2.328,-	2.817,-	2.165,-	2.620,-
RX4/S EXCLUSIVE	2.348,-	2.841,-	2.186,-	2.645,-



Univerzální bezpečnostní kování pro široký sortiment zadlabacích zámků s panikovou funkcí

## BK RX802-40 PANIK



**Rozteč:** 72, 92 mm

**Tloušťka dveří:** 50-60 mm

Tvar kliky U – možné použít na únikových cestách dle EN179

Součástí balení je i redukce 9x9 mm (možné dokoupit i redukci 10x10 mm)

Nastavitelný horní šroub, vratná pružina kliky

Provedení pravé nebo levé



## BK RX807-40 PANIK

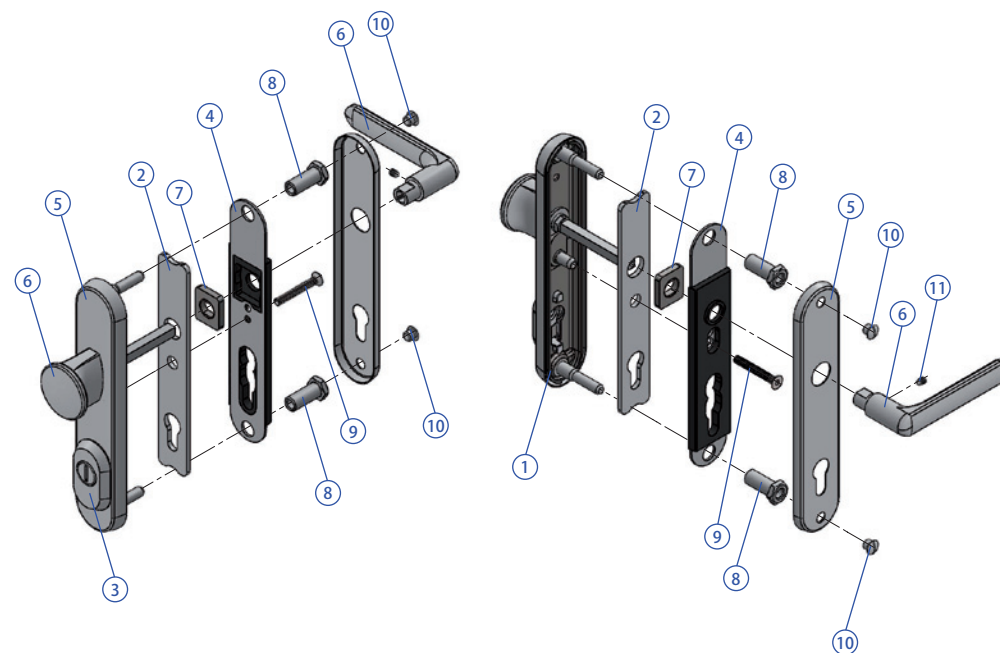
Vratná pružina u obou klik

Dělený čtyřhran 8x8

Provedení	Nerez mat	
cena	bez DPH	vč. DPH
BK RX802-40 PANIK	2.090,-	2.529,-
BK RX807-40 PANIK	2.155,-	2.608,-



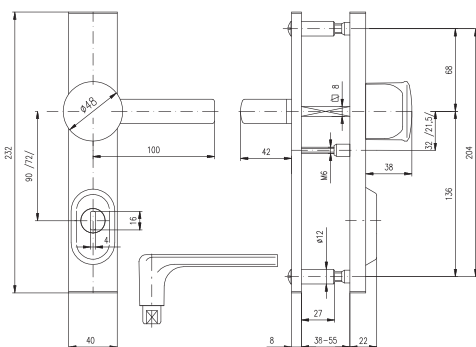
Kování v pravém provedení je určeno pro pravé dveře otevírané ven.  
V levém provedení na levé dveře otevírané ven.



- Výztuha vnějšího štítu** – výlisek z ocelového plechu s tvarovými šrouby
- Krycí deska** – ocelový výlisek tl. 4 mm, kalený na tvrdost 52 HRc
- Bezpečnostní kryt vložky** – nerezový odlitek s unášecím kroužkem odolným vůči odvrtání, tvrdost unášecího kroužku min. 50 HRc
- Tělo vnitřního štítu s výztuhou**
- Vnitřní a vnější štít z nerezové oceli**
- Kliky a madla vyrobené z nerezové oceli nebo zinkoslitiny** s galvanickým pokovením, které jsou odolné vůči vnějšímu prostředí
- Vratný mechanismus**
- Spojovací svorníky**
- Středový spojovací šroub M6** třídy 8.8, poskytující pevné a odolné spojení vnitřního a vnějšího štítu
- Krycí šrouby**
- Stavěcí šroub s hrotem** k uchycení vnitřní kliky

 **PRO POUŽITÍ NA POŽÁRNĚ ODOLNÝCH DVEŘÍCH**

## R1



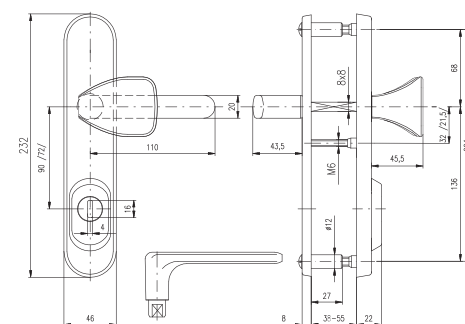
**Rozeč:** 72, 90 mm

**Tloušťka dveří:** 38-55 mm

**Spojovací materiál:** str. 42

Kování vyrábíme i v provedení s madlem. Vložka nesmí na vnější straně vyčnívat více než 15,5 mm nad plochou dveří.

## R1/O EXCLUSIVE



**Rozeč:** 72, 90 mm

**Tloušťka dveří:** 38-55 mm

**Spojovací materiál:** str. 42

Kování vyrábíme i v provedení s knoflíkem. Vložka nesmí na vnější straně vyčnívat více než 15,5 mm nad plochou dveří.



R4



802



807



R4/O EXCLUSIVE



802/O EXCLUSIVE



807/O EXCLUSIVE



**Provedení** **Cr nerez**

cena	bez DPH	vč. DPH
R1	1.845,-	2.232,-
R4	1.863,-	2.254,-
802	823,-	996,-
807	837,-	1.013,-



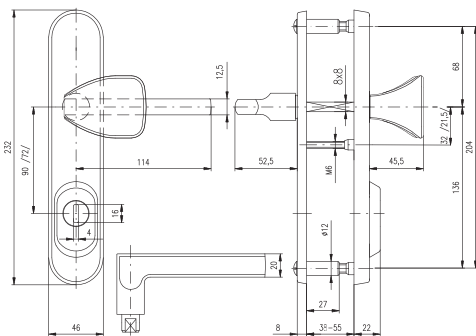
**Provedení** **Nerez mat** **Cr nerez**

cena	bez DPH	vč. DPH	bez DPH	vč. DPH
R1/O EXCLUSIVE	2.205,-	2.668,-	2.044,-	2.473,-
R4/O EXCLUSIVE	2.224,-	2.691,-	2.063,-	2.496,-
802/O EXCLUSIVE	1.316,-	1.592,-	1.154,-	1.396,-
807/O EXCLUSIVE	1.348,-	1.631,-	1.186,-	1.435,-





R1/O BRIT



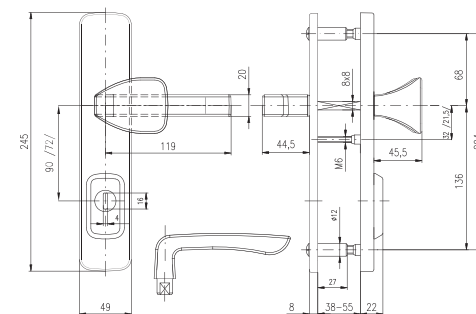
**Rozteč:** 72, 90 mm

**Tloušťka dveří:** 38-55 mm

**Spojovací materiál:** str. 42

Vložka nesmí na vnější straně vyčnívat více než 15,5 mm nad plochou dveří.

R1 ASTRA



**Rozteč:** 72, 90 mm

**Tloušťka dveří:** 38-55 mm

**Spojovací materiál:** str. 42

Vložka nesmí na vnější straně vyčnívat více než 15,5 mm nad plochou dveří.



R4/O BRIT



802/O BRIT



807/O BRIT



R4 ASTRA



802 ASTRA



807 ASTRA



Provedení	Nerez mat	
cena	bez DPH	vč. DPH
R1/O BRIT	2.205,-	2.668,-
R4/O BRIT	2.224,-	2.691,-
802/O BRIT	1.316,-	1.592,-
807/O BRIT	1.348,-	1.631,-



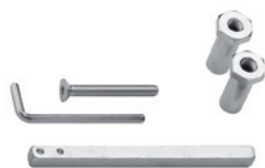
Provedení	Nerez mat		Cr nerez	
cena	bez DPH	vč. DPH	bez DPH	vč. DPH
R1 ASTRA	2.557,-	3.094,-	2.395,-	2.898,-
R4 ASTRA	2.586,-	3.129,-	2.421,-	2.929,-
802 ASTRA	1.510,-	1.827,-	1.347,-	1.630,-
807 ASTRA	1.525,-	1.845,-	1.363,-	1.649,-



BK 802, R1



BK 807, R4



Název	Síla dveří							
	38-55 mm		56-70 mm		71-85 mm		86-100 mm	
cena	bez DPH	vč. DPH	bez DPH	vč. DPH	bez DPH	vč. DPH	bez DPH	vč. DPH
BK 802, R1	122,-	148,-	136,-	165,-	207,-	250,-	265,-	321,-
BK 807, R4	103,-	125,-	115,-	139,-	191,-	231,-	259,-	313,-

BK RX802, RX1



BK RX807, RX4

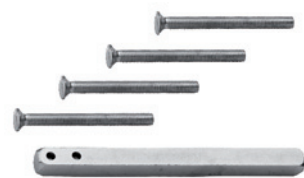


Název	Síla dveří						
	40-50 mm		51-60 mm		61-70 mm		
cena	bez DPH	vč. DPH	bez DPH	vč. DPH	bez DPH	vč. DPH	
BK RX802, RX1	125,-	151,-	125,-	151,-	137,-	166,-	
BK RX807, RX4	104,-	126,-	104,-	126,-	114,-	138,-	
		71-80 mm		81-90 mm		91-100 mm	
BK RX802, RX1	148,-	179,-	159,-	192,-	170,-	206,-	
BK RX807, RX4	125,-	151,-	137,-	166,-	148,-	179,-	

BK RX1/H, RX1/S

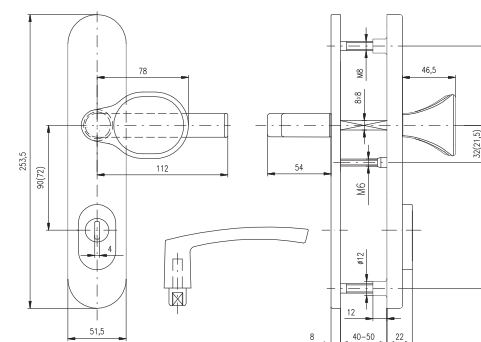


BK RX4/H, RX4/S



Název	Síla dveří								
	46-50 mm		51-55 mm		56-60 mm		61-65 mm		
cena	bez DPH	vč. DPH	bez DPH	vč. DPH	bez DPH	vč. DPH	bez DPH	vč. DPH	
BK RX1/H, RX1/S	104,-	126,-	119,-	144,-	138,-	167,-	138,-	167,-	
BK R4X/H, RX4/S	94,-	114,-	108,-	131,-	125,-	151,-	125,-	151,-	
		66-70 mm		71-75 mm		76-80 mm		81-85 mm	
BK RX1/H, RX1/S	148,-	179,-	148,-	179,-	166,-	201,-	188,-	227,-	
BK R4X/H, RX4/S	138,-	167,-	138,-	167,-	155,-	188,-	173,-	209,-	
		86-90 mm		91-95 mm		96-100 mm		-	
BK RX1/H, RX1/S	213,-	258,-	213,-	258,-	227,-	275,-	-	-	
BK R4X/H, RX4/S	203,-	246,-	203,-	246,-	216,-	261,-	-	-	

BK EL 1



**Rozteč:** 72, 90, (92) mm

**Tloušťka dveří:** 40-50 mm, (66-75 mm)

**Povrchová úprava:** ELOX - přírodní

Bezpečnostní kování ze slitiny hliníku s ocelovou výtuhou vnějšího štítu a se skrytými šrouby. Vložka nesmí na vnější straně vyčnívat více než 16 mm nad plochou dveří.



BK EL 4

Provedení	Elox přírodní	
	bez DPH	vč. DPH
cena		
EL 1	978,-	1.183,-
EL 4	978,-	1.183,-



## ECONOMY LINE

### svrtávací přípravek kování

Je určen k vrtání a označení otvorů pro montáž rozetového kování ECONOMY LINE pro vložku, klíč i WC na zámky s roztečí 90 i 72 mm. Otvory pro rozetu s klikou se vrtají přes vrtací pouzdra, pro spodní rozety se pouze označují body pro montáž rozet vruty.



### Klíč pro demontáž krytek kování ECONOMY LINE



## RX, EL

### svrtávací přípravek bezpečnostního kování

Je určen k vrtání otvorů pro montáž bezpečnostního kování řady RX v rozteči 90 nebo 72 mm v bt3 i bt4 a řady EL v rozteči 90 nebo 72 mm.



## R, RN

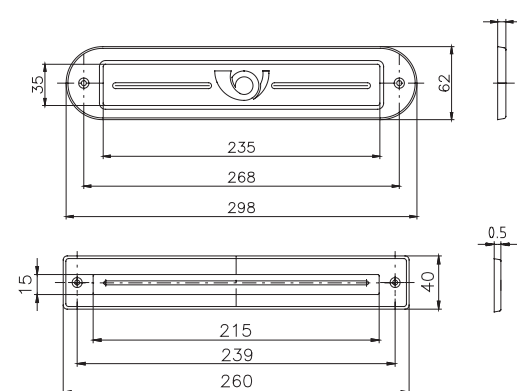
### svrtávací přípravek bezpečnostního kování

Je určen k vrtání otvorů pro montáž bezpečnostního kování řady R a RN v rozteči 90 nebo 72 mm.



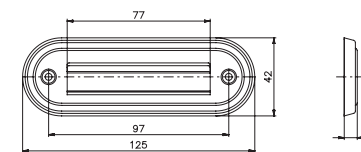
Provedení	Nerez mat	
	bez DPH	vč. DPH
pro montáž		
BK R, RN	760,-	920,-
BK RX, EL	760,-	920,-
ECONOMY LINE - svrtávací přípravek	760,-	920,-
ECONOMY LINE - demontážní klíč	60,-	73,-

## VHOZ NA DOPISY

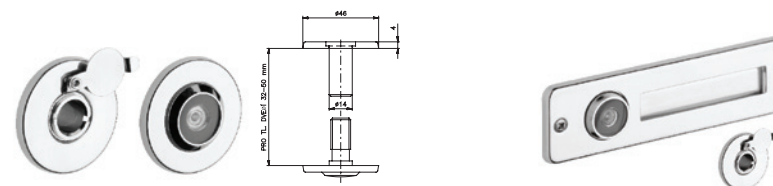


Název	Nerez mat		Cr - nerez	
	bez DPH	vč. DPH	bez DPH	vč. DPH
Vhoz na dopisy hranatý	207,-	250,-	185,-	224,-
Vhoz na dopisy oblý	440,-	532,-	440,-	532,-

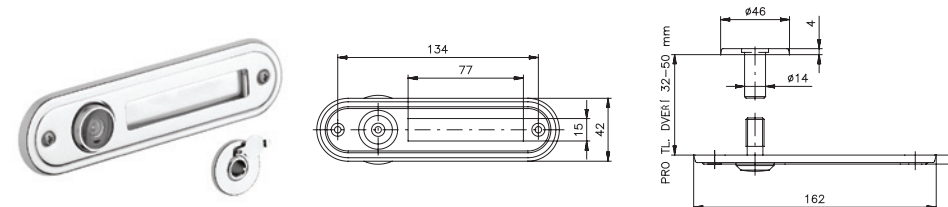
## JMENOVKA OBLÁ



## PRŮHLEDÍTKO



## PRŮHLEDÍTKO SE JMENOVKOU OBLÉ



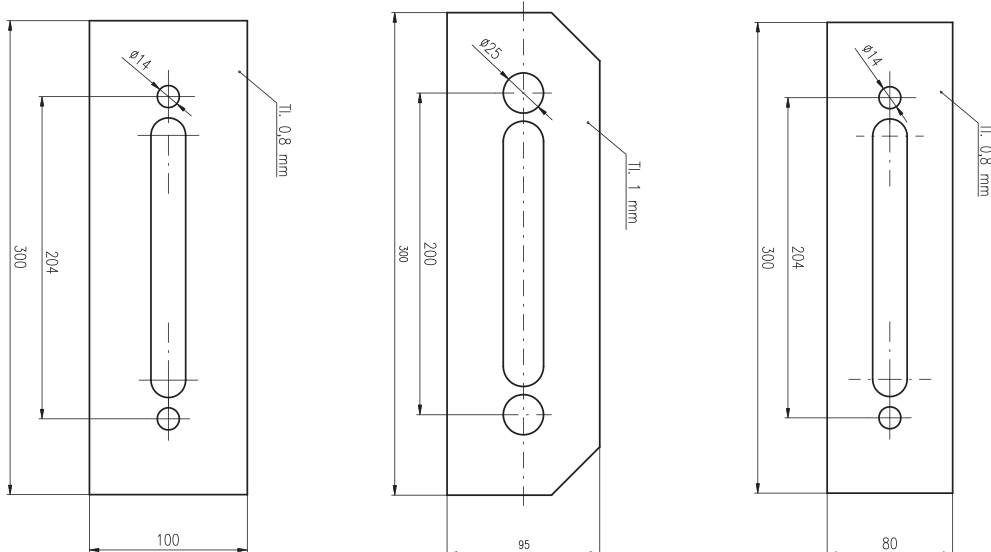
Název	Nerez mat		Cr - nerez	
	bez DPH	vč. DPH	bez DPH	vč. DPH
Jmenovka oblá	136,-	165,-	136,-	165,-
Průhledítko	201,-	243,-	201,-	243,-
Průhledítko se jmenovkou hranaté	335,-	405,-	335,-	405,-
Průhledítko se jmenovkou oblé	416,-	503,-	416,-	503,-

## OCHRANNÝ PLECH POD BK

- šířka 100 mm

- šířka 95 mm

- šířka 80 mm



Rozměr	Cr - nerez		Nerez mat	
	bez DPH	vč. DPH	bez DPH	vč. DPH
délka/šířka/tl. materiálu				
300/100/0,8	79,-	96,-	79,-	96,-
300/80/0,8	70,-	85,-	70,-	85,-
300/95/1	98,-	119,-	98,-	119,-

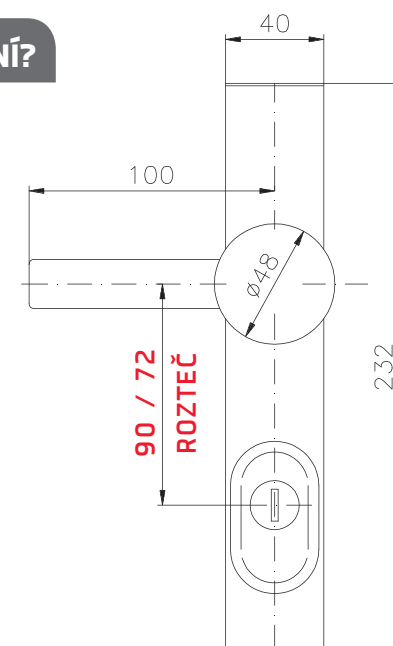
## OKOPOVÉ PLECHY SAMOLEPÍCÍ 0,8 MM



Ceny okopových plechů Vám zašleme na vyžádání.

## JAK SI VYBRAT BEZPEČNOSTNÍ KOVÁNÍ?

**Rozeč zámků** - vzdálenost osy otáčení kliky k ose cylindrické vložky (klíče ve vložce). Nejčastěji používané rozeče zámků 90 mm, 72 mm a 92 mm na plastové a profilové dveře.



## TLOUŠŤKA DVEŘÍ

Tento rozměr je pro jednotlivé typy kování stanoven v podobě intervalu. V standardním provedení je kování určeno na tloušťku dveří 38-55 mm.

V případě větší tloušťky dveří nabízíme k zakoupení tzv. prodlužovací sadu, t.j. sadu montážního spojovacího materiálu na požadovanou tloušťku dveří a typ kování.

## S BEZPEČNOSTNÍM KRYTEM CYLINDRICKÉ VLOŽKY ANEBE BEZ KRYTU?

Bezpečnostní kryt vložky chrání vložku před odvrtáním a vylomením. Při volbě kování s bezpečnostním krytem vložky dbejte při výběru vložky na její rozměr - délku.

## BEZPEČNOSTNÍ TŘÍDA

Všechna bezpečnostní kování jsou certifikována dle platných evropských norem a zkušena v akreditovaných zkušebnách. Kování ROSTEX jsou zařazeny do 3 bezpečnostních tříd RC 2, RC 3, RC 4. Volba bezpečnostní třídy závisí od účelu použití a bezpečnostní třídy dveří.



Kompletní nabídku kování včetně všech typů povrchových úprav naleznete na našich stránkách [www.rostex.cz](http://www.rostex.cz)





**ČESKÝ  
VYROBEK**  
CZECH PRODUCT



**ROSTEX VYŠKOV, s.r.o.**  
Dědická 190/17  
682 01 Vyškov  
Czech Republic

e-mail: [odbyt@rostex.cz](mailto:odbyt@rostex.cz)  
tel.: +420 517 316 415  
**www.rostex.cz**

Váš prodejce:

