

design &  
kvalita



DVEŘNÍ KOVÁNÍ

## ROSTEX VYŠKOV, S.R.O., ČESKÁ VÝROBNÍ SPOLEČNOST S 90LETOU TRADICÍ

Za dobu své existence získala značka ROSTEX významné postavení na domácím trhu především díky originálnímu technickému řešení, nadčasovému designu a výběru nejvyšší kvality materiálů při výrobě.

Filozofií firmy ROSTEX VYŠKOV, s.r.o. je nabídnout zákazníkovi produkt s vysokou užitnou hodnotou.

### Naše hlavní konkurenční výhody jsou:

- Tradice a zkušenost
- Vlastní vývoj a konstrukce
- Špičková kvalita produktů
- Široký sortiment provedení a povrchových úprav
- Hustá síť prodejních míst v ČR a SR
- Zázemí výrobní společnosti - možnost výroby dle specifikace na zakázku

### ZÁRUKA

Na vybrané povrchové úpravy poskytujeme prodlouženou záruku (5 let - chrom-nerez, 10 let - nerez mat)



Pokud není uvedeno jinak platí záruka dle "Obchodního zákoníku".

### BEZPEČNOSTNÍ KRYT VLOŽKY

- zkoušený dle EN1906 a EN 1627
- zařazen do RC 3 nebo RC 4
- zakalený unášecí kroužek
- zajišťuje ochranu cylindrické vložky
- celonerezové provedení



### VYSVĚTLIVKY:

**BB** - otvor pro klíč

**PZ** - otvor pro cylindrickou vložku

**WC** - zajištění pro WC

**3** - 3 třída bezpečnosti (RC. 3)

**4** - 4 třída bezpečnosti (RC. 4)

DIN EN 179



úniková cesta



- konstrukce s plastovými vložkami



- konstrukce s fixačními kovovými nálitky



- vysoká frekvence používání veřejnosti



- objektové kování (zesílená konstrukce)



- pro použití na požárně odolných dveřích



- univerzální klika, lze použít i k bezpečnostnímu kování

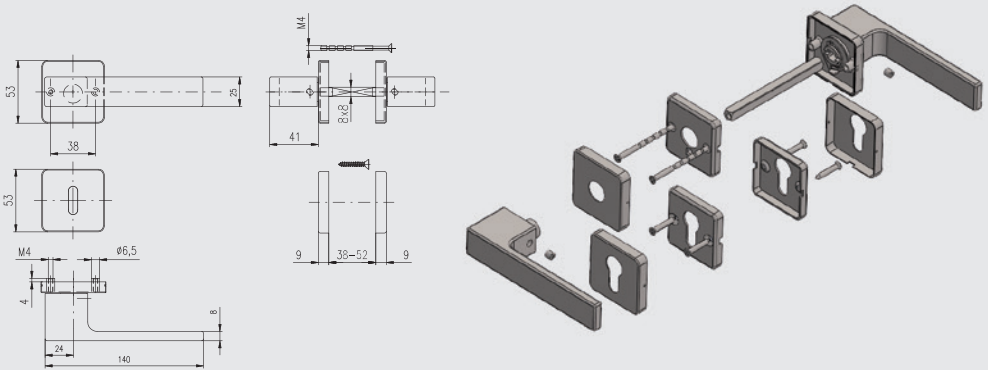


- vratný mechanismus (vratná pružina)

## DVEŘNÍ KOVÁNÍ NEREZOVÉ - ČTVERCOVÉ ROZETY - DESIGN/H

- Ocelové tělo výztuhy
- Klasifikace dle EN 1906
- Spojovací materiál z nerezové oceli
- Na tloušťku dveří 38-52 mm (u provedení WC tloušťka dveří 38-43 mm)
- Kování obsahuje vratnou pružinu

### Z KONSTRUKCE S FIXAČNÍMI KOVOVÝMI NÁLITKY



### CASTELO/H S ČEPY



Provedení	Nerez mat	
	cena	vč. DPH
BB, PZ	630,-	762,-
WC	880,-	1.065,-

### FONTANE/H S ČEPY



Provedení	Nerez mat	
	cena	vč. DPH
BB, PZ	740,-	895,-
WC	990,-	1.198,-

# ECONOMY LINE

## FONDI/H S ČEPY



Provedení	Nerez mat	
cena	bez DPH	vč. DPH
BB, PZ	730,-	883,-
WC	980,-	1.186,-

## FONDI/H S ČEPY



černá



Provedení	Černá	
cena	bez DPH	vč. DPH
BB, PZ	1.070,-	1.295,-
WC	1.465,-	1.773,-

## RAVENA/H S ČEPY



nerez mat



Provedení	Nerez mat	
cena	bez DPH	vč. DPH
BB, PZ	740,-	895,-
WC	990,-	1.198,-

## RAVENA/H S ČEPY



nerez lesk



Provedení	Nerez lesk	
cena	bez DPH	vč. DPH
BB, PZ	995,-	1.204,-
WC	1.290,-	1.561,-

## RAVENA/H S ČEPY



černá



Provedení	Černá	
cena	bez DPH	vč. DPH
BB, PZ	1.095,-	1.325,-
WC	1.490,-	1.803,-

## RAVENA/H S ČEPY



bílá



Provedení	Bílá	
cena	bez DPH	vč. DPH
BB, PZ	1.095,-	1.325,-
WC	1.490,-	1.803,-

## ROMA/H S ČEPY



Provedení	Nerez mat	
	cena bez DPH	vč. DPH
BB, PZ	780,-	944,-
WC	1.030,-	1.246,-

## ROSANO/H S ČEPY



Provedení	Nerez mat	
	cena bez DPH	vč. DPH
BB, PZ	780,-	944,-
WC	1.030,-	1.246,-

## SAVONA/H S ČEPY



Provedení	Nerez mat	
	cena bez DPH	vč. DPH
BB, PZ	655,-	793,-
WC	905,-	1.095,-

## SAVONA/H S ČEPY



černá



Provedení	Černá	
	cena bez DPH	vč. DPH
BB, PZ	1.020,-	1.234,-
WC	1.405,-	1.700,-

## DOPLŇKOVÉ KOVÁNÍ

Štíty design - čtvercové pro WC



Štíty design - čtvercové



K5 knoflík design se štítem čtvercovým

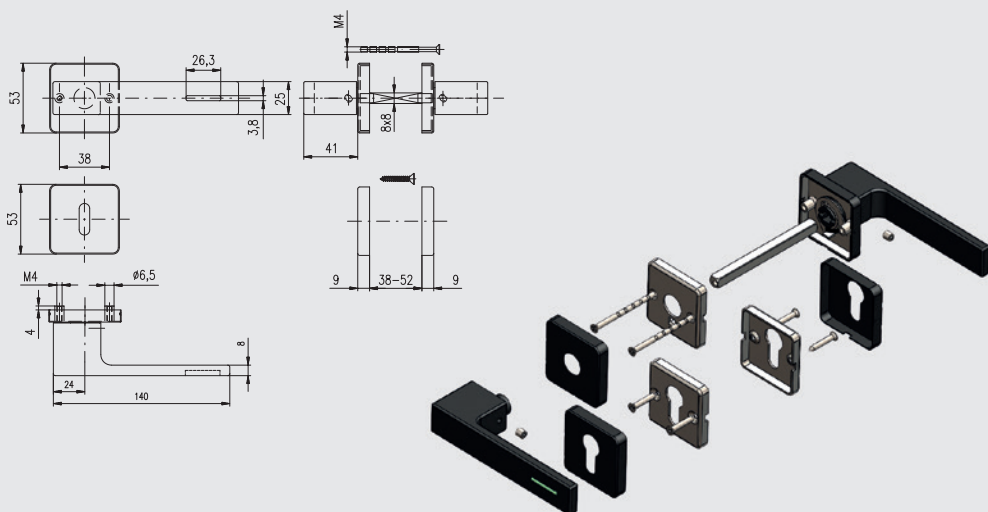


	Provedení		Nerez mat		Černá, bílá	
	cena	bez DPH	vč. DPH	bez DPH	vč. DPH	
WC		310,-	375,-	420,-	508,-	
klíč, vložka, slepý štít	140,-		169,-	260,-	315,-	
K5 knoflík DESIGN - pevný se štítem	330,-		399,-	540,-	653,-	

## DVEŘNÍ KOVÁNÍ NEREZOVÉ - ČTVERCOVÉ ROZETY - DESIGN/H LUMINO

- Ocelové tělo výztuhy
- Klasifikace dle EN 1906
- Spojovací materiál z nerezové oceli
- Na tloušťku dveří 38-52 mm  
(u provedení WC tloušťka dveří 38-43 mm)
- Kování obsahuje vratnou pružinu
- Svítlíci klika LUMINO
- Viditelnost až 15 m v šeru a za tmy
- Bez potřeby údržby a napájení
- Životnost 15 let
- Vhodné do vnějšího prostředí

### Z KONSTRUKCE S FIXAČNÍMI KOVOVÝMI NÁLITKY



### FONDI/H LUMINO

 **Z** černá



Provedení	Černá	
	bez DPH	vč. DPH
BB, PZ	2.220,-	2.686,-
WC	2.580,-	3.122,-

### RAVENA/H LUMINO

 **Z** černá



Provedení	Černá	
	bez DPH	vč. DPH
BB, PZ	2.250,-	2.723,-
WC	2.620,-	3.170,-



Elegantní ve dne,

zářivé v noci...



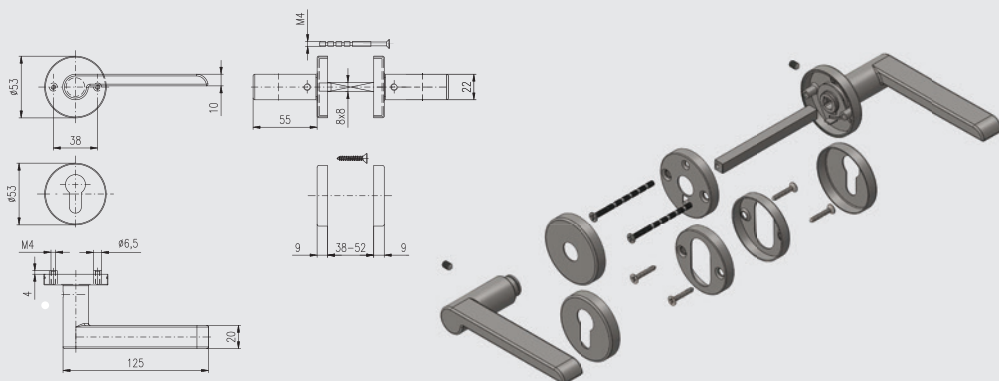
**NOVÉ KOVÁNÍ LUMINO**

UCHOPTÉ DOKONALOST

## DVEŘNÍ KOVÁNÍ NEREZOVÉ - KRUHOVÉ ROZETY - DESIGN/N

- Ocelové tělo výztuhy
- Klasifikace dle EN 1906
- Spojovací materiál z nerezové oceli
- Na tloušťku dveří 38-52 mm (u provedení WC tloušťka dveří 38-43 mm)
- Kování obsahuje vratnou pružinu

### Z KONSTRUKCE S FIXAČNÍMI KOVOVÝMI NÁLITKY



### SOLDA/N S ČEPY



Z



BB



PZ



WC



WC

### SOLDA/N S ČEPY



Z

černá



BB



PZ



WC



WC



Provedení	Nerez mat	
cena	bez DPH	vč. DPH
BB, PZ	575,-	696,-
WC	780,-	944,-

Provedení	Černá	
cena	bez DPH	vč. DPH
BB, PZ	985,-	1.192,-
WC	1.290,-	1.561,-

## DOPLŇKOVÉ KOVÁNÍ

K3 knoflík design se štítem kruhovým



Štíty design kruh WC



Štíty design kruhové



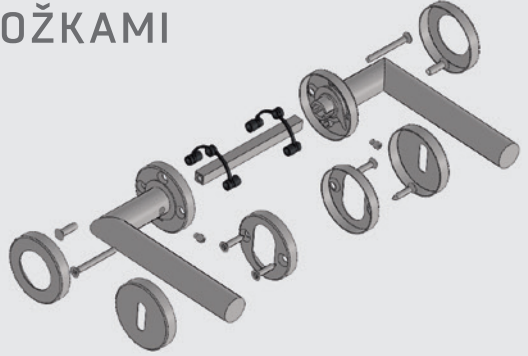
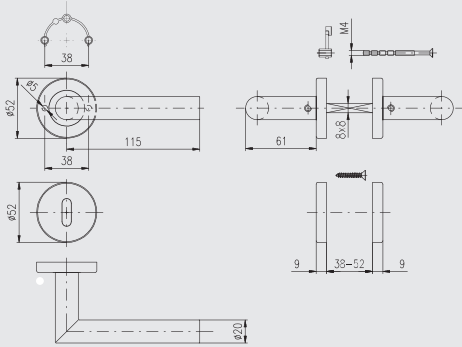
Provedení	Nerez mat		Černá		
	cena	bez DPH	vč. DPH	bez DPH	vč. DPH
WC		250,-	303,-	370,-	448,-
klíč, vložka, slepý štít		95,-	115,-	250,-	303,-
K3 knoflík koule pevná se štítem		285,-	345,-	490,-	593,-



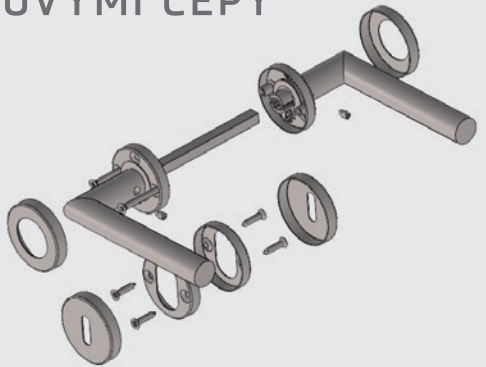
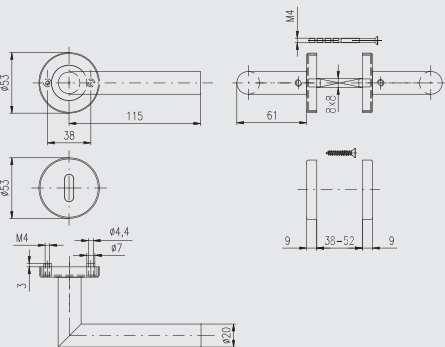
# DVEŘNÍ KOVÁNÍ NEREZOVÉ - KRUHOVÉ ROZETY

- Provedení nerez mat
- Ocelové tělo výztuhy
- Klasifikace dle EN 1906
- Spojovací materiál z nerezové oceli
- Na tloušťku dveří 38-52 mm (u provedení WC tloušťka dveří 38-43 mm)
- Kování obsahuje vratnou pružinu

## KONSTRUKCE S PLASTOVÝMI VLOŽKAMI



## KONSTRUKCE S KOVOVÝMI ČEPY



### ALBACETE



BB



PZ



WC



WC

	Provedení		Nerez mat	
	cena	bez DPH	vč. DPH	
BB, PZ		260,-	315,-	
WC		445,-	538,-	



### ALBACETE OBJEKTOVÉ S ČEPY



BB



PZ



WC



WC

	Provedení		Nerez mat	
	cena	bez DPH	vč. DPH	
BB, PZ		350,-	424,-	
WC		535,-	647,-	
PANIK		630,-	762,-	



\* profil kliky

# ECONOMY LINE

## BERGAMO



BB

PZ

WC

WC

Provedení

Nerez mat



cena	bez DPH	vč. DPH
BB, PZ	250,-	303,-
WC	435,-	526,-

## BERGAMO S ČEPY



BB

PZ

WC

WC

Provedení

Nerez mat



cena	bez DPH	vč. DPH
BB, PZ	300,-	363,-
WC	485,-	587,-

## BOLZANO S ČEPY



BB

PZ

WC

WC

Provedení

Nerez mat



cena	bez DPH	vč. DPH
BB, PZ	410,-	496,-
WC	595,-	720,-

## CORNO S ČEPY



BB

PZ

WC

WC

Provedení

Nerez mat



cena	bez DPH	vč. DPH
BB, PZ	370,-	448,-
WC	555,-	672,-

## CORTINA S ČEPY



BB

PZ

WC

WC

Provedení

Nerez mat



cena	bez DPH	vč. DPH
BB, PZ	320,-	387,-
WC	505,-	611,-

## FERARA



BB

PZ

WC

WC

Provedení

Nerez mat



cena	bez DPH	vč. DPH
BB, PZ	420,-	508,-
WC	605,-	732,-

\* profil kliky

## MILANO S ČEPY

Z 3



Provedení	Nerez mat		
	cena	bez DPH	vč. DPH
BB, PZ		540,-	653,-
WC		725,-	877,-

## NAPOLI

↶ ↷



Provedení	Nerez mat		
	cena	bez DPH	vč. DPH
BB, PZ		595,-	720,-
WC		780,-	944,-

## PALERMO S ČEPY

Z 3



Provedení	Nerez mat		
	cena	bez DPH	vč. DPH
BB, PZ		305,-	369,-
WC		490,-	593,-

## PARMA

↶



Provedení	Nerez mat		
	cena	bez DPH	vč. DPH
BB, PZ		585,-	708,-
WC		770,-	932,-

## VERONA S ČEPY

Z 3



Provedení	Nerez mat		
	cena	bez DPH	vč. DPH
BB, PZ		365,-	442,-
WC		550,-	666,-

## VIGO

↶ ↷



Provedení	Nerez mat		
	cena	bez DPH	vč. DPH
BB, PZ		260,-	315,-
WC		445,-	538,-

\* profil kliky

## VIGO S ČEPY

Z 3



BB



PZ



WC



WC



Provedení

Nerez mat

cena bez DPH vč. DPH

BB, PZ 310,- 375,-

WC 495,- 599,-

## DOPLŇKOVÉ KOVÁNÍ

Štíty - kruhové pro WC



Štíty - kruhové



Provedení

Nerez mat

cena bez DPH vč. DPH

WC 250,- 303,-

WC s ukazatelem 250,- 303,-

klíč, vložku, slepý štít 95,- 115,-

Knoflík koule se štítem kruhovým



K1 pevný



K6 otočný



K8 sada knoflíků otočných (pevných)



K2 design pevný

Provedení

Nerez mat

cena bez DPH vč. DPH

K1 koule pevná se štítem 285,- 345,-

K6 koule otočná se štítem 295,- 357,-

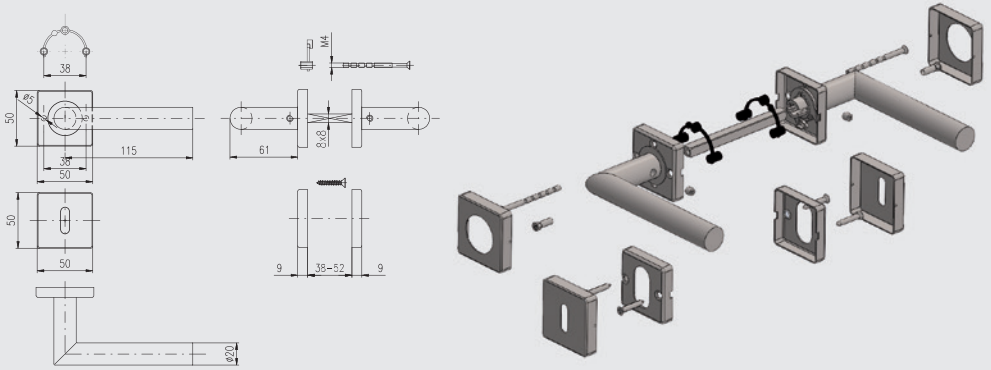
K8 koule otočné - pevné štíty 590,- 714,-

K2 knoflík DESIGN - pevný štít 285,- 345,-

## DVEŘNÍ KOVÁNÍ NEREZOVÉ - ČTVERCOVÉ ROZETY

- Provedení nerez mat
- Ocelové tělo výztuhy
- Klasifikace dle EN 1906
- Spojovací materiál z nerezové oceli
- Na tloušťku dveří 38-52 mm (u provedení WC tloušťka dveří 38-43 mm)
- Kování obsahuje vratnou pružinu

### KONSTRUKCE S PLASTOVÝMI VLOŽKAMI



### BOLOGNA/H



Provedení Nerez mat

cena	bez DPH	vč. DPH
BB, PZ	665,-	805,-
WC	860,-	1.041,-



### MANDELO/H



Provedení Nerez mat

cena	bez DPH	vč. DPH
BB, PZ	490,-	593,-
WC	685,-	829,-



\* profil kliky

# ECONOMY LINE

## MARSIA/H



Provedení	Nerez mat	
cena	bez DPH	vč. DPH
BB, PZ	710,-	859,-
WC	905,-	1.095,-

## MILANO/H



Provedení	Nerez mat	
cena	bez DPH	vč. DPH
BB, PZ	585,-	708,-
WC	780,-	944,-

## NOVARA/H



Provedení	Nerez mat	
cena	bez DPH	vč. DPH
BB, PZ	610,-	738,-
WC	805,-	974,-

## PARMA/H



Provedení	Nerez mat	
cena	bez DPH	vč. DPH
BB, PZ	700,-	847,-
WC	895,-	1.083,-

## TORINO/H



Provedení	Nerez lesk - mat	
cena	bez DPH	vč. DPH
BB, PZ	775,-	938,-
WC	970,-	1.174,-

## TREVISO/H



Provedení	Nerez mat	
cena	bez DPH	vč. DPH
BB, PZ	690,-	835,-
WC	885,-	1.071,-

\* profil kliky

## VIGO/H



Provedení	Nerez mat	
	cena	bez DPH vč. DPH
BB, PZ	310,-	375,-
WC	505,-	611,-

## DOPLŇKOVÉ KOVÁNÍ

Štíty - čtvercové pro WC



Štíty - čtvercové



K4 - pevná koule se štítem čtvercovým



Provedení	Nerez mat	
	cena	bez DPH vč. DPH
WC	270,-	327,-
klíč, vložku, slepý štít	110,-	133,-
K4 knoflík koule pevná se štítem	330,-	399,-

\* profil kliky

## DOPLŇKOVÉ KOVÁNÍ + DVEŘNÍ MADLA

### ROZLIŠOVACÍ ZNAKY

kruhové, samolepící, rozměr: Ø75 mm



### ROZLIŠOVACÍ ZNAKY

čtvercové, samolepící, rozměr: 80x80 mm



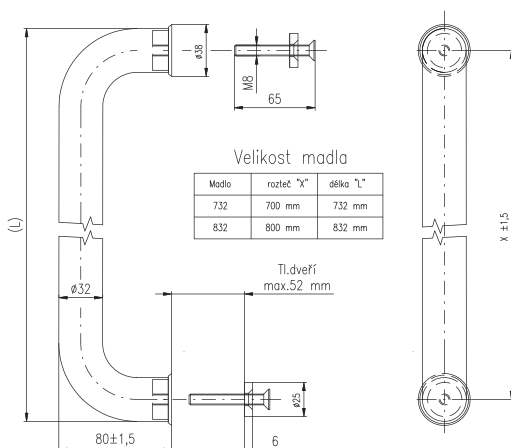
### DVEŘNÍ ZARÁŽKA K1

rozměr: Ø30 mm



Název	Nerez mat	
	bez DPH	vč. DPH
Znak rozlišovací kruhový nerez mat ø 75 mm	115,-	139,-
Znak rozlišovací čtvercový nerez mat 80x80 mm	130,-	157,-
Zarážka dveřní K1 nerez mat ø 30 mm	145,-	175,-

### DVEŘNÍ MADLO U



Provedení	Nerez mat	
	bez DPH	vč. DPH
rozměr délka/rozteč		
732/700 jednostranné	880,-	1.065,-
732/700 oboustranné	1.520,-	1.839,-
832/800 jednostranné	990,-	1.198,-
832/800 oboustranné	1.720,-	2.081,-
932/900 jednostranné	1.140,-	1.379,-
slepý štít - pár	95,-	115,-

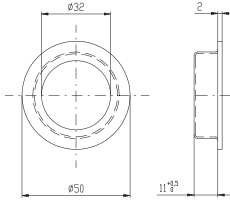
\* Slepé rozety pro jednostranná madla nejsou součástí balení



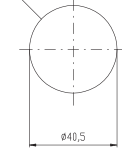
# KOVÁNÍ NA POSUVNÉ DVEŘE - MUŠLE

## KULATÁ

rozměr: Ø 50 mm



Minimální montážní otvor  
hranu srožít min. 1 mm



**Provedení**

**Nerez mat**

cena	bez DPH	vč. DPH
kulatá	80,-	97,-

## OVÁLNÁ

rozměr: 120 mm

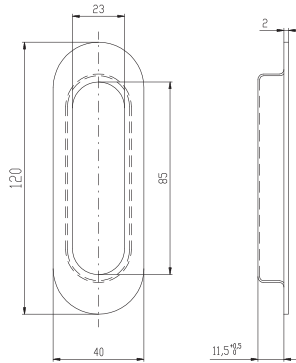


**Provedení**

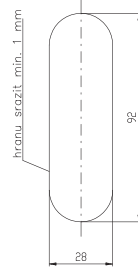
**Nerez mat**

**Černá**

cena	bez DPH	vč. DPH	bez DPH	vč. DPH
oválná	130,-	157,-	220,-	266,-



Minimální montážní otvor



## HRANATÁ

rozměr: 120 mm

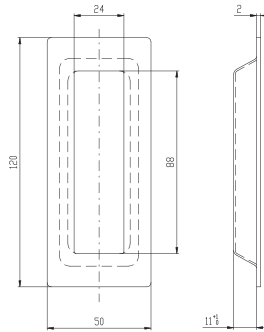


**Provedení**

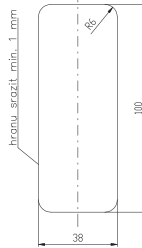
**Nerez mat**

**Černá**

cena	bez DPH	vč. DPH	bez DPH	vč. DPH
hranatá 120	130,-	157,-	220,-	266,-



Minimální montážní otvor



## HRANATÁ

rozměr: 150 mm

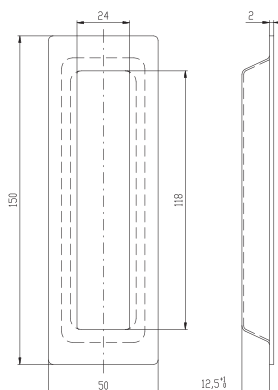


**Provedení**

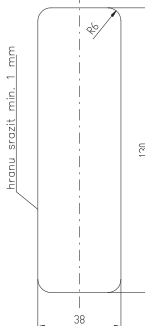
**Nerez mat**

**Černá**

cena	bez DPH	vč. DPH	bez DPH	vč. DPH
hranatá 150	160,-	194,-	260,-	315,-



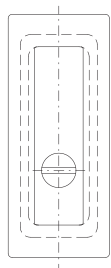
Minimální montážní otvor



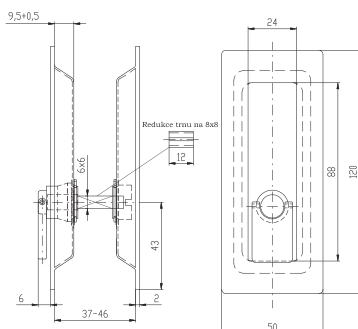
## KOVÁNÍ NA POSUVNÉ DVEŘE - MUŠLE

### HRANATÁ SE ZAJIŠTĚNÍM

rozměr: 50x120 mm

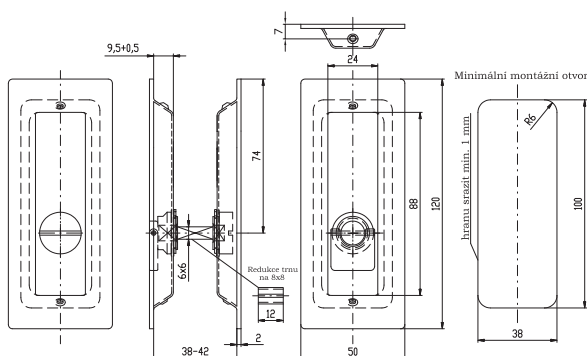


Provedení	Nerez mat	
cena	bez DPH	vč. DPH
mušle hranatá se zaj.	700,-	847,-



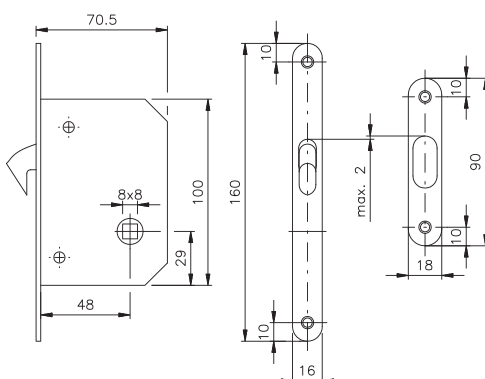
### HRANATÁ SE ZAJIŠTĚNÍM SLIM

rozměr: 50x120 mm



Provedení	Nerez mat	
cena	bez DPH	vč. DPH
mušle hranatá se zaj.	790,-	956,-

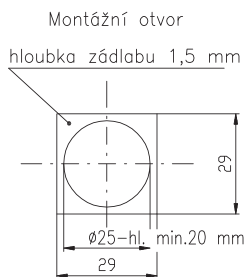
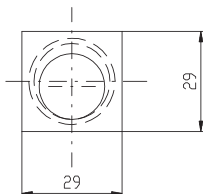
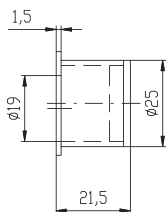
### ZADLABACÍ ZÁMEK pro posuvné dveře



Provedení	Nerez mat	
cena	bez DPH	vč. DPH
zadlabací zámek	270,-	327,-

## KOVÁNÍ NA POSUVNÉ DVEŘE

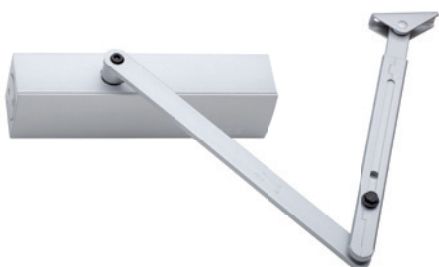
### ČELNÍ ÚCHYT ČTVERCOVÝ



Provedení	Nerez mat		Černá	
cena	bez DPH	vč. DPH	bez DPH	vč. DPH
čelní úchyt	130,-	157,-	210,-	254,-

## DVEŘNÍ ZAVÍRAČ

### GEZE TS 2000



**Síla zavírače:** velikost 2/4/5 dle normy EN 1154  
**Šířka křídla:** do 1250 mm  
**Hmotnost křídla:** max. 100 kg

Provedení	Stříbrná barva	
cena	bez DPH	vč. DPH
GEZE 2000	1.200,-	1.452,-

## CYLINDRICKÉ VLOŽKY

Dodáváme vložky od následujících výrobců:  
**ASSA ABLOY, EVVA, TITAN a BKS.**

Můžeme Vám dodat i systém generálního klíče



# DVEŘNÍ KOVÁNÍ - ŠTÍTOVÉ

## EXCLUSIVE

klika-klika



klika-knoflík



Knoflík design pro povrch nerez mat



Provedení	Cr nerez		Nerez mat	
	bez DPH	vč. DPH	bez DPH	vč. DPH
cena				
BB, PZ	625,-	756,-	740,-	895,-
klika-knoflík	641,-	776,-	757,-	916,-
WC	794,-	961,-	983,-	1.189,-

## 804

klika-klika



klika-knoflík



Provedení	Cr nerez	
	bez DPH	vč. DPH
cena		
BB, PZ	416,-	503,-
klika-knoflík	430,-	520,-
WC	584,-	707,-

## BRIT



Knoflík design pro povrch nerez mat



Provedení	Nerez mat	
	bez DPH	vč. DPH
cena		
BB, PZ	773,-	935,-
klika-knoflík	789,-	955,-
WC	1016,-	1.229,-

## MONET



Knoflík design pro povrch nerez mat



Provedení	Nerez mat	
	bez DPH	vč. DPH
cena		
BB, PZ	420,-	508,-
klika-knoflík	437,-	529,-
WC	812,-	983,-

# DVEŘNÍ KOVÁNÍ - ŠTÍTOVÉ, ROZETOVÉ

## TEMPO



Provedení	Nerez mat	
cena	bez DPH	vč. DPH
klika-klika PZ	905,-	1.095,-
klika-madlo PZ	950,-	1.150,-

## MONZUN



Provedení	Nerez mat	
cena	bez DPH	vč. DPH
klika-klika PZ	652,-	789,-
klika-madlo PZ	762,-	922,-

## SURIVAL/30



Provedení	Nerez mat	
cena	bez DPH	vč. DPH
klika-klika PZ	964,-	1.166,-
klika-madlo PZ	1.173,-	1.419,-

## SURIVAL/46



Provedení	Nerez mat	
cena	bez DPH	vč. DPH
klika-klika PZ	1.049,-	1.269,-
klika-madlo PZ	1.275,-	1.543,-

## BRIT/SNH



Provedení	Nerez mat	
cena	bez DPH	vč. DPH
BB, PZ	856,-	1.036,-
klika-knoflík	873,-	1.056,-
WC	1.099,-	1.330,-

## EXCLUSIVE/SNH



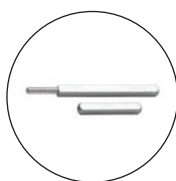
Provedení	Cr nerez		Nerez mat	
cena	bez DPH	vč. DPH	bez DPH	vč. DPH
BB, PZ	708,-	857,-	823,-	996,-
klika-knoflík	723,-	875,-	839,-	1.015,-
WC	877,-	1.061,-	1.065,-	1.289,-

## PANIKOVÉ KOVÁNÍ

Univerzální kování pro široký sortiment zadlabacích zámků s panikovou funkcí - možné použít na únikových cestách dle EN179.

### 850 BORA/8 (s děleným čtyřhranem) - s vratným mechanismem

klika-klika



DIN EN 179



**Provedení:** pravé, levé

**Rozteč:** 72 mm, 92 mm

**Tloušťka dveří:** 40-75 mm

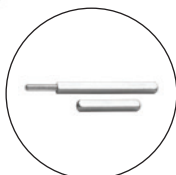
**Pozn.:** kování je dodávané s děleným čtyřhranem, součástí balení jsou i redukce 9x9 mm (možno dokoupit i redukce 10x10 mm), každá klika je osazena vratným mechanismem.

Provedení	Nerez mat	
	bez DPH	vč. DPH
kl.-kl.	1.654,-	2.001,-
kl.-madlo	1.550,-	1.876,-

### 850 BORA/5 (s děleným čtyřhranem) - bez vratného mechanismu

klika-klika

klika-madlo



DIN EN 179



**Provedení:** pravé, levé

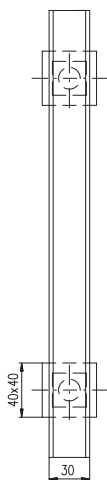
**Rozteč:** 72 mm, 92 mm

**Tloušťka dveří:** 55-75 mm

**Pozn.:** kování je dodávané s děleným čtyřhranem (možno dokoupit i redukce 9x9 i 10x10 mm), kování neobsahuje vratný mechanismus.

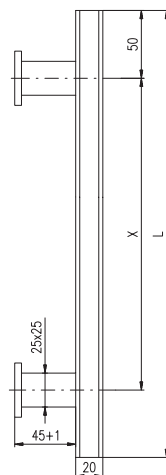
Provedení	Nerez mat	
	bez DPH	vč. DPH
kl.-kl.	901,-	1.090,-
kl.-madlo	1.057,-	1.279,-

## DVEŘNÍ MADLO ALFA - nerez mat



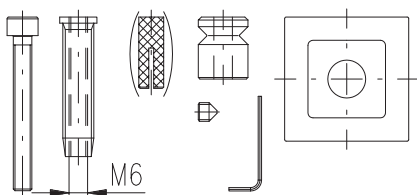
Tabulka velikostí modelů

celková délka "L"	rozteč "x"
330 mm	230 mm
450 mm	350 mm
600 mm	500 mm
750 mm	650 mm
900 mm	800 mm
1200 mm	1100 mm

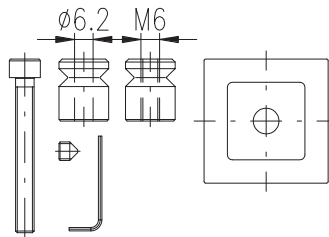


Madlo je určeno k montáži na dveře šrouby M6. Je možné ho použít i na vnějším prostředí. K madlu je potřeba objednat příslušný montážní materiál (viz. obrázky níže).

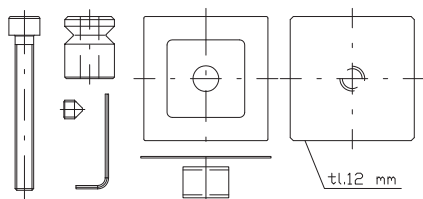
Jednostranná montáž  
do 50 mm - 508800000  
nad 50 mm - 5088010000



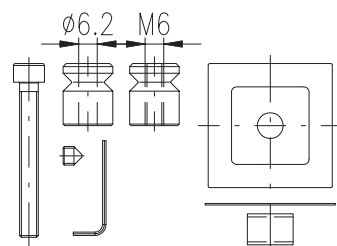
Oboustranná montáž  
5588020000



Jednostranná montáž skleněné dveře  
5588030000



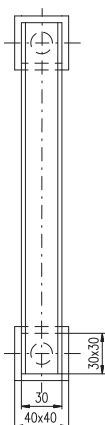
Oboustranná montáž skleněné dveře  
5588040000



### Nerez mat

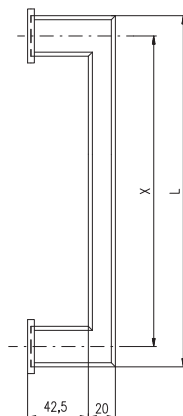
Provedení	jednostranné		oboustranné		jednostranné na sklo		oboustranné na sklo	
	bez DPH	vč. DPH	bez DPH	vč. DPH	bez DPH	vč. DPH	bez DPH	vč. DPH
délka/rozteč								
330/230	1.494,-	1.808,-	2.984,-	3.611,-	2.174,-	2.631,-	2.984,-	3.611,-
450/350	1.548,-	1.873,-	3.092,-	3.742,-	2.228,-	2.696,-	3.092,-	3.742,-
600/500	1.613,-	1.952,-	3.220,-	3.896,-	2.293,-	2.775,-	3.220,-	3.896,-
750/650	1.743,-	2.109,-	3.479,-	4.210,-	2.423,-	2.932,-	3.479,-	4.210,-
900/800	1.862,-	2.253,-	3.718,-	4.499,-	2.542,-	3.076,-	3.718,-	4.499,-
1200/1100	1.900,-	2.299,-	3.794,-	4.591,-	2.580,-	3.122,-	3.794,-	4.591,-

## DVEŘNÍ MADLO BETA - nerez mat



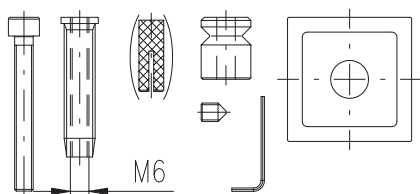
Tabulka velikostí madel

celková délka "L"	rozteč "x"
260 mm	230 mm
380 mm	350 mm
530 mm	500 mm
680 mm	650 mm
830 mm	800 mm
1030 mm	1000 mm
1230 mm	1200 mm

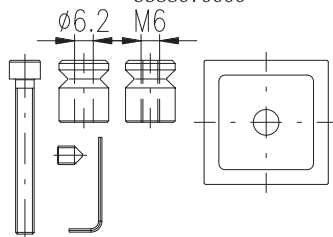


Madlo je určeno k montáži na dveře šrouby M6. Je možné ho použít i na vnější prostředí. K madlu je potřeba objednat příslušný montážní materiál (viz. obrázky níže).

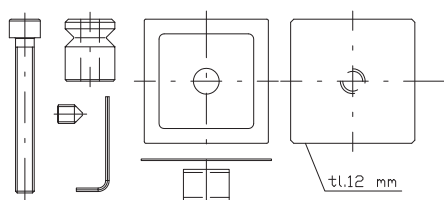
**Jednostranná montáž**  
do 50 mm - 5088050000  
nad 50 mm - 5088060000



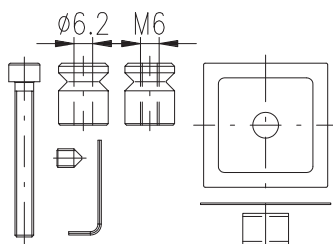
**Oboustranná montáž**  
5588070000



**Jednostranná montáž skleněné dveře**  
5588080000



**Oboustranná montáž skleněné dveře**  
5588090000



### Nerez mat

Provedení	jednostranné		oboustranné		jednostranné na sklo		oboustranné na sklo	
	bez DPH	vč. DPH	bez DPH	vč. DPH	bez DPH	vč. DPH	bez DPH	vč. DPH
délka/rozteč								
260/230	2523,-	3053,-	5041,-	6100,-	3.202,-	3874,-	5041,-	6100,-
380/350	2578,-	3119,-	5149,-	6230,-	3.257,-	3941,-	5149,-	6230,-
530/500	2608,-	3156,-	5212,-	6307,-	3.287,-	3977,-	5212,-	6307,-
680/650	2642,-	3197,-	5277,-	6385,-	3.321,-	4018,-	5277,-	6385,-
830/800	2696,-	3262,-	5386,-	6517,-	3.375,-	4084,-	5386,-	6517,-
1030/1000	2814,-	3405,-	5624,-	6805,-	3.493,-	4227,-	5624,-	6805,-
1230/1200	2866,-	3468,-	5726,-	6928,-	3.545,-	4289,-	5726,-	6928,-

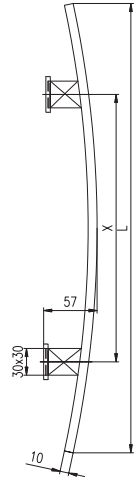


## DVEŘNÍ MADLO GAMA - nerez mat



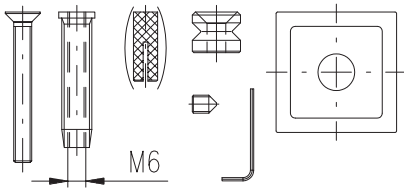
Tabulka velikostí model

celková délka "L"	rozteč "x"
550 mm	350 mm
850 mm	650 mm
1000 mm	800 mm
1200 mm	1000 mm

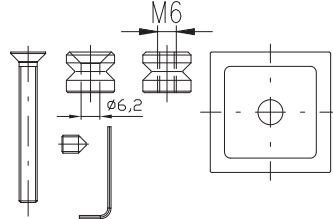


Madlo je určeno k montáži na dveře šrouby M6. Je možné ho použít i na vnější prostředí. K madlu je potřeba objednat příslušný montážní materiál (viz. obrázky níže).

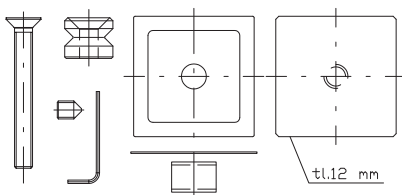
Jednostranná montáž  
do 50 mm - 5088100000  
nad 50 mm - 5088110000



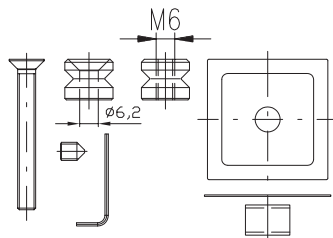
Oboustranná montáž  
5588120000



Jednostranná montáž skleněné dveře  
5588130000



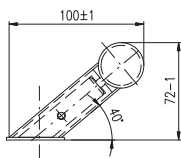
Oboustranná montáž skleněné dveře  
5588140000



### Nerez mat

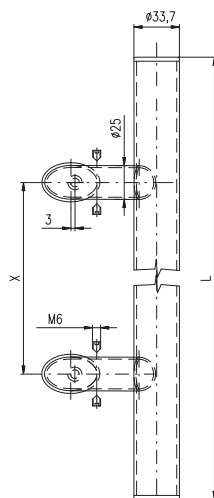
Provedení	jednostranné		oboustranné		jednostranné na sklo		oboustranné na sklo	
	bez DPH	vč. DPH	bez DPH	vč. DPH	bez DPH	vč. DPH	bez DPH	vč. DPH
délka/rozteč								
550/350	1.219,-	1.475,-	2.433,-	2.944,-	1.898,-	2.297,-	2.433,-	2.944,-
850/650	1.421,-	1.719,-	2.837,-	3.433,-	2.100,-	2.541,-	2.837,-	3.433,-
1000/800	1.587,-	1.920,-	3.169,-	3.834,-	2.266,-	2.742,-	3.169,-	3.834,-
1200/1000	1.889,-	2.286,-	3.773,-	4.565,-	2.568,-	3.107,-	3.773,-	4.565,-

## DVEŘNÍ MADLO DELTA - nerez mat



Tabulka velikostí modelů

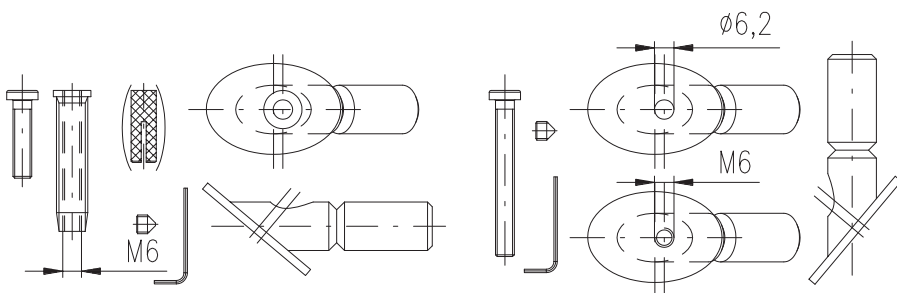
celková délka "L"	rozteč "x"
300 mm	200 mm
400 mm	300 mm
500 mm	300 mm
600 mm	400 mm
800 mm	600 mm
1000 mm	700 mm
1200 mm	900 mm
1800 mm	1400 mm



Madlo je určeno k montáži na dveře šrouby M6. Je možné ho použít i na vnější prostředí. K madlu je potřeba objednat příslušný montážní materiál (viz. obrázky níže).

**Jednostranná montáž**  
do 50 mm - 5088200000  
nad 50 mm - 5088210000

**Oboustranná montáž**  
5588220000



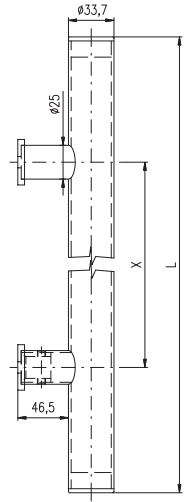
Provedení	Nerez mat			
	jednostranné		oboustranné	
délka/rozteč	bez DPH	vč. DPH	bez DPH	vč. DPH
300/200	1.337,-	1.618,-	2.668,-	3.228,-
400/300	1.571,-	1.901,-	3.135,-	3.793,-
500/300	1.602,-	1.938,-	3.199,-	3.871,-
600/400	1.661,-	2.010,-	3.315,-	4.011,-
800/600	1.848,-	2.236,-	3.690,-	4.465,-
1000/700	1.900,-	2.299,-	3.794,-	4.591,-
1200/900	1.984,-	2.401,-	3.962,-	4.794,-
1800/1400	2.229,-	2.697,-	4.451,-	5.386,-

## DVEŘNÍ MADLO OMEGA - nerez mat



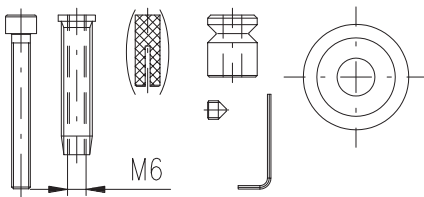
Tabulka velikostí modelů

celková délka "L"	rozteč "x"
400 mm	300 mm
600 mm	400 mm
800 mm	600 mm
1000 mm	700 mm
1200 mm	900 mm
1800 mm	1400 mm

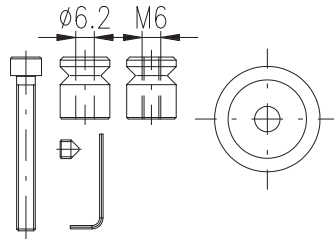


Madlo je určeno k montáži na dveře šrouby M6. Je možné ho použít i na vnější prostředí. K madlu je potřeba objednat příslušný montážní materiál (viz. obrázky níže).

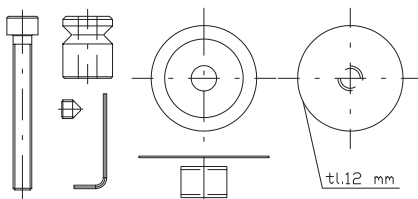
**Jednostranná montáž**  
do 50 mm - 5088150000  
nad 50 mm - 5088160000



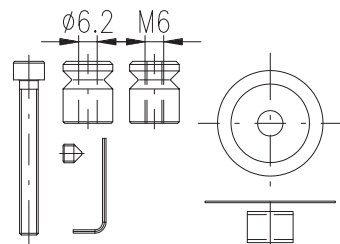
**Oboustranná montáž**  
5588170000



**Jednostranná montáž skleněné dveře**  
5588180000

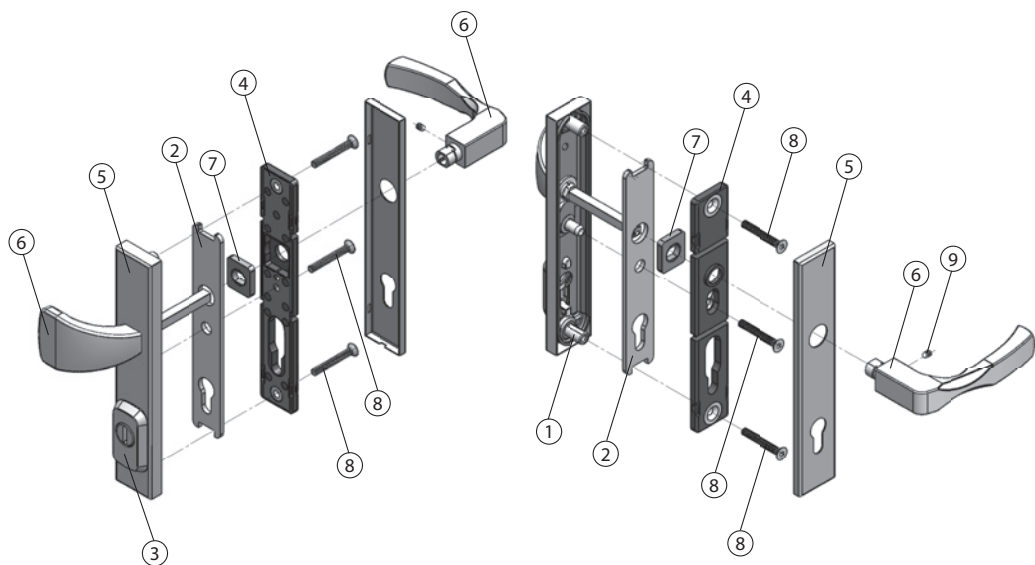


**Oboustranná montáž skleněné dveře**  
5588190000



Provedení	Nerez mat							
	jednostranné		oboustranné		jednostranné na sklo		oboustranné na sklo	
délka/rozteč	bez DPH	vč. DPH	bez DPH	vč. DPH	bez DPH	vč. DPH	bez DPH	vč. DPH
400/300	1.306,-	1.580,-	2.605,-	3.152,-	2.095,-	2.535,-	2.825,-	3.418,-
600/400	1.369,-	1.656,-	2.732,-	3.306,-	2.158,-	2.611,-	2.952,-	3.572,-
800/600	1.486,-	1.798,-	2.966,-	3.589,-	2.276,-	2.754,-	3.186,-	3.855,-
1000/700	1.613,-	1.952,-	3.219,-	3.895,-	2.402,-	2.906,-	3.439,-	4.161,-
1200/900	1.772,-	2.144,-	3.537,-	4.280,-	2.561,-	3.099,-	3.757,-	4.546,-
1800/1400	2.037,-	2.465,-	4.068,-	4.922,-	2.826,-	3.419,-	4.288,-	5.188,-

# HLAVNÍ KONSTRUKČNÍ PARAMETRY BK RN

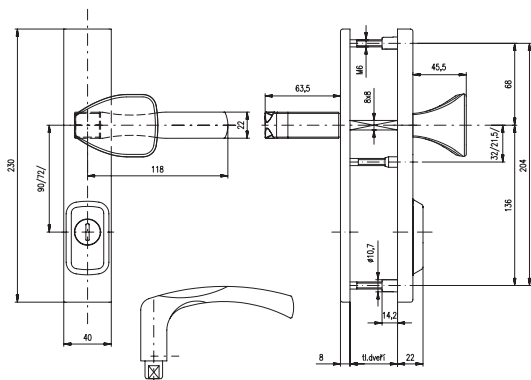


1. **Výztuha vnějšího štítu** – výlisek z ocelového plechu s čepy se závity
2. **Krycí deska** – ocelový výlisek tl. 4 mm, kalený na tvrdost 52 HRc
3. **Bezpečnostní kryt vložky** – nerezový odlitek s unášecím kroužkem odolným vůči odvrtání, tvrdost unášecího kroužku min. 50 HRc
4. **Tělo vnitřního štítu s výztuhou**
5. **Vnitřní a vnější štít z nerezové oceli**
6. **Kliky a madla vyrobené z nerezové oceli**
7. **Vratný mechanismus**
8. **Pevnostní šrouby M6** třídy 8.8, poskytující pevné a odolné spojení vnitřního a vnějšího štítu
9. **Stavěcí šroub s hrotem** k uchycení vnitřní kliky



**PRO POUŽITÍ NA POŽÁRNĚ ODOLNÝCH DVEŘÍCH**

## BK RN1 MANDELO



**Rozteč:** 72, 90

**Tloušťka dveří:** 38-50 mm

**Spojovací materiál:** str. 45

Vložka nesmí na vnější straně vyčnívat více než 15,5 mm nad plochou dveří.



BK RN4 MANDELO



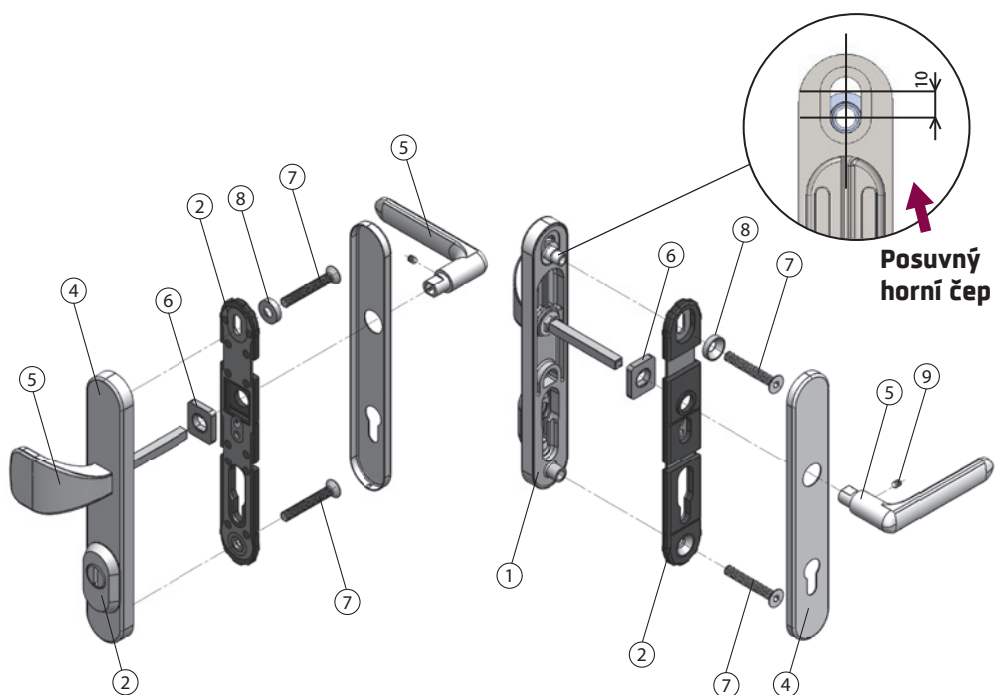
BK RN1 FONDI



Provedení	Nerez mat		Černá	
	bez DPH	vč. DPH	bez DPH	vč. DPH
BK RN 1 MANDELO	2.249,-	2.721,-		
BK RN4 MANDELO	2.249,-	2.721,-		
BK RN1 FONDI			2.420,-	2.928,-
BK RN4 FONDI			2.420,-	2.928,-



# HLAVNÍ KONSTRUKČNÍ PARAMETRY BK RX



## POSUVNÝ HORNÍ ČEP UMOŽŇUJE MĚNIT ROZTEČ HORNÍHO ŠROUBU OD KLIKY V ROZMEZÍ 68-78 MM.

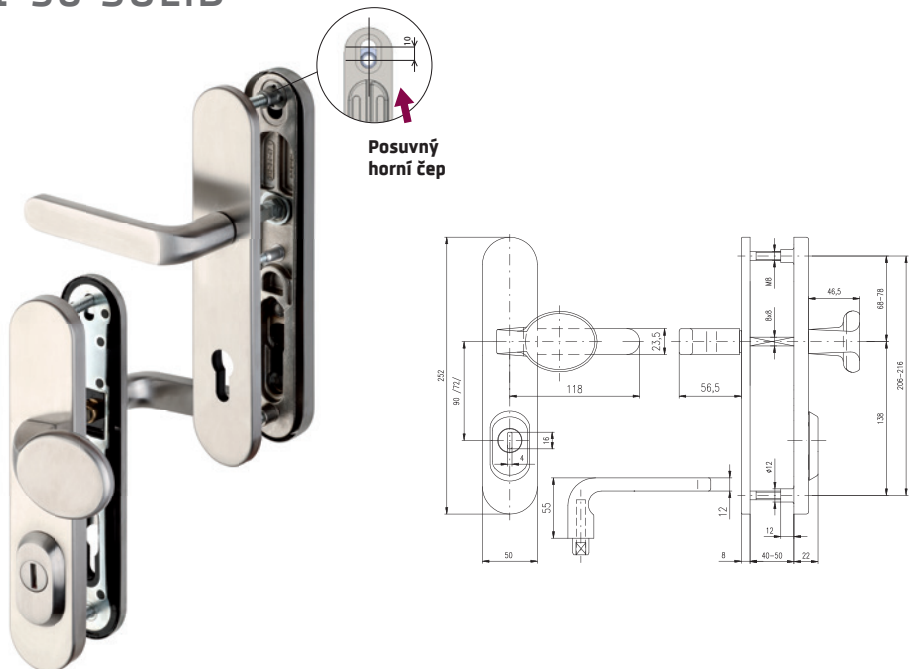
1. Výztuha vnějšího štítu s posuvným horním čepem – masivní ocelový odlitek
2. Bezpečnostní kryt vložky – nerezový odlitek s unášecím kroužkem odolným vůči odvrtání, tvrdost unášecího kroužku min. 50 HRC
3. Tělo vnitřního štítu s výztuhou
4. Vnitřní a vnější štít z nerezové oceli
5. Kliky a madla vyrobené z nerezové oceli nebo zinkoslitiny s galvanickým pokovením a jsou odolné vůči vnějšímu prostředí
6. Vratný mechanismus
7. Pevnostní šrouby M8 třídy 8.8, poskytující pevné a odolné spojení vnitřního a vnějšího štítu
8. Tvarová podložka hlavy horního šroubu
9. Stavěcí šroub s hrotem k uchycení vnitřní kliky



PRO POUŽITÍ NA POŽÁRNĚ ODOLNÝCH DVEŘÍCH

# BEZPEČNOSTNÍ KOVÁNÍ RX

## RX1-50 SOLID



**Rozteč:** 72, 90, (92) mm

**Tloušťka dveří:** 40-50 mm, (66-75 mm)

**Spojovací materiál:** str. 44

Vložka nesmí na vnější straně vyčnívat více než 15,5 mm nad plochou dveří.



RX4-50 SOLID



RX802-50 SOLID



RX807-50 SOLID

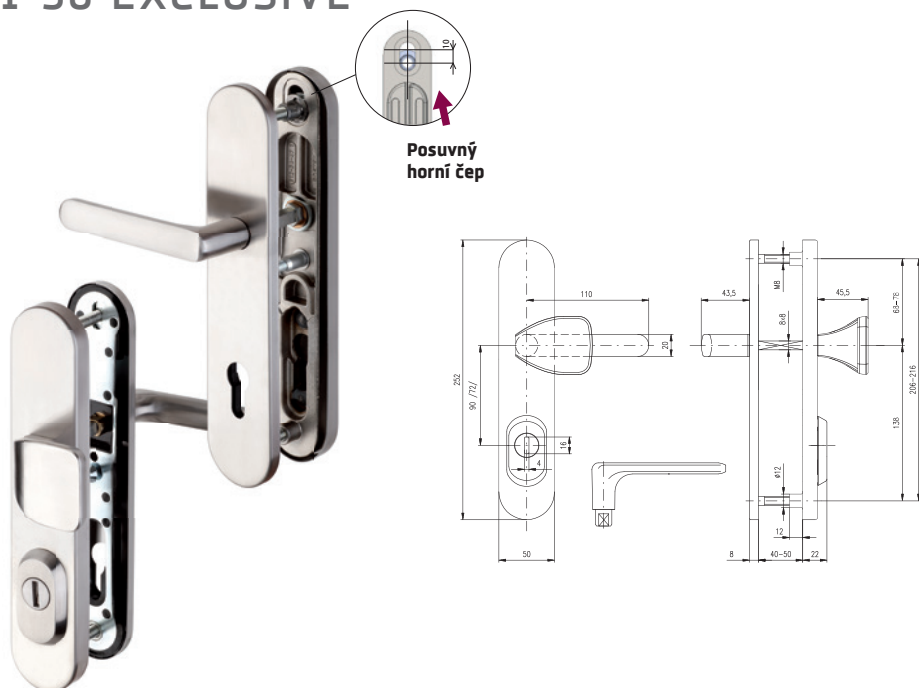


Provedení	Nerez mat	
	bez DPH	vč. DPH
RX1-50 SOLID	2.688,-	3.252,-
RX4-50 SOLID	2.707,-	3.275,-
RX802-50 SOLID	1.763,-	2.133,-
RX807-50 SOLID	1.797,-	2.174,-



# BEZPEČOSTNÍ KOVÁNÍ RX

## RX1-50 EXCLUSIVE



**Rozeč:** 72, 90, (92) mm

**Tloušťka dveří:** 40-50 mm, (66-75 mm)

**Spojovací materiál:** str. 44

Vložka nesmí na vnější straně vyčnívat více než 15,5 mm nad plochou dveří.



## RX4-50 EXCLUSIVE RX802-50 EXCLUSIVE RX807-50 EXCLUSIVE



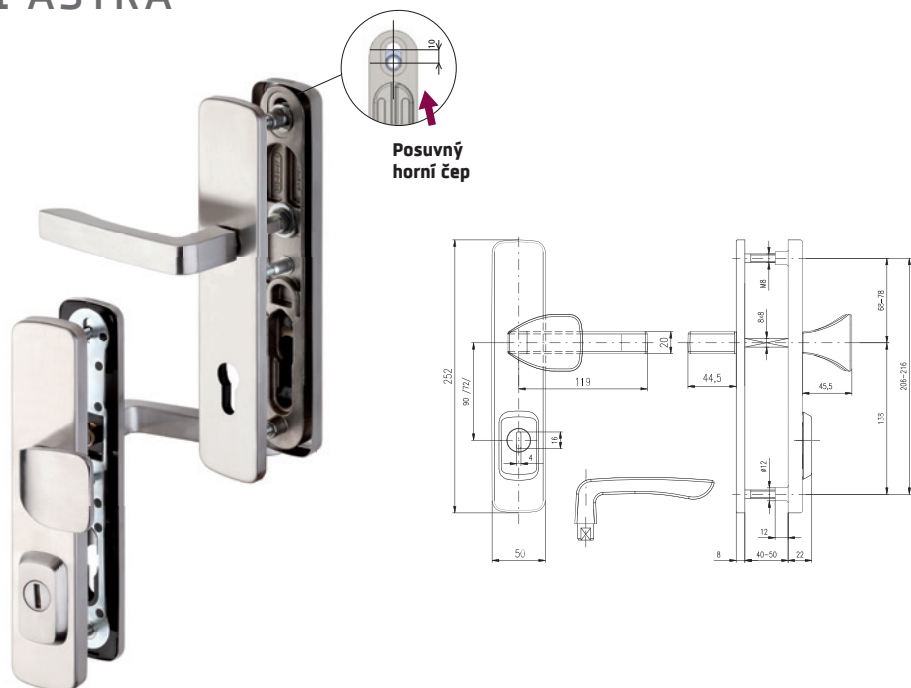
Provedení	Nerez mat		Cr nerez	
	bez DPH	vč. DPH	bez DPH	vč. DPH
RX1-50 EXCLUSIVE	2.406,-	2.911,-	2.239,-	2.709,-
RX4-50 EXCLUSIVE	2.425,-	2.934,-	2.257,-	2.731,-
RX802-50 EXCLUSIVE	1.481,-	1.792,-	1.314,-	1.590,-
RX807-50 EXCLUSIVE	1.515,-	1.833,-	1.346,-	1.629,-





# BEZPEČNOSTNÍ KOVÁNÍ RX

## RX1 ASTRA



**Rozteč:** 72, 90, (92) mm

**Tloušťka dveří:** 40-50 mm, (66-75 mm)

**Spojovací materiál:** str. 44

Vložka nesmí na vnější straně vyčnívat více než 15,5 mm nad plochou dveří.



RX4 ASTRA



RX802 ASTRA



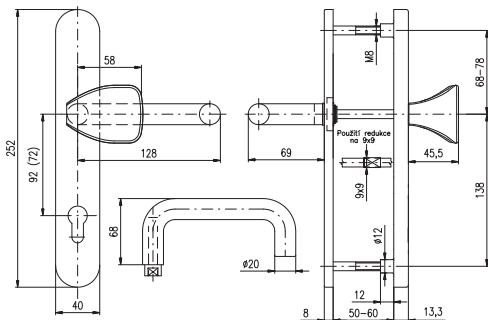
RX807 ASTRA



Provedení	Nerez mat		Cr nerez	
	bez DPH	vč. DPH	bez DPH	vč. DPH
RX1 ASTRA	2.660,-	3.219,-	2.492,-	3.015,-
RX4 ASTRA	2.687,-	3.251,-	2.517,-	3.046,-
RX802 ASTRA	1.571,-	1.901,-	1.401,-	1.695,-
RX807 ASTRA	1.586,-	1.919,-	1.417,-	1.715,-



## BK RX802-40 PANIK



**Rozteč:** 72, 90 mm

**Tloušťka dveří:** 50-60 mm

Univerzální kování pro široký sortiment zadl. zámků s panikovou funkcí. Tvar kliky U-možné použít na únikových cestách dle EN179.

Dělený čtyřhran 8x8 mm, součástí balení je i redukce 9x9mm (možno dokoupit i redukci 10x10). U provedení klika-madlo jedna pružiny kliky (u klika-klika dvě pružiny). Kování je funkční pouze na dveřích otvíraných ven.

**Pozn.:** nutné objednat dle orientace dveří (L-P). Vyobrazené kování je levé provedení.



## BK RX807-40 PANIK

Vratná pružina u obou klik

Dělený čtyřhran 8x8



Provedení

Nerez mat

cena

bez DPH

vč. DPH

BK RX802-40 PANIK

1.881,-

2.276,-

BK RX807-40 PANIK

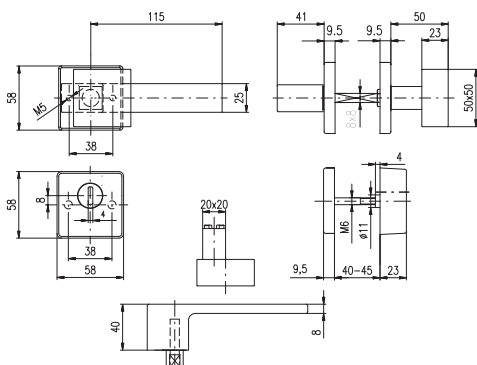
2.198,-

2.660,-



# BEZPEČNOSTNÍ ROZETOVÉ KOVÁNÍ RX

## RX1/H RAVENA



**Tloušťka dveří:** 40-45 mm

**Spojovací materiál:** str. 44

Vložka nesmí na vnější straně vyčnívat více než 17 mm nad plochou dveří.



RX4/H RAVENA



BK RX1/H RAVENA černá

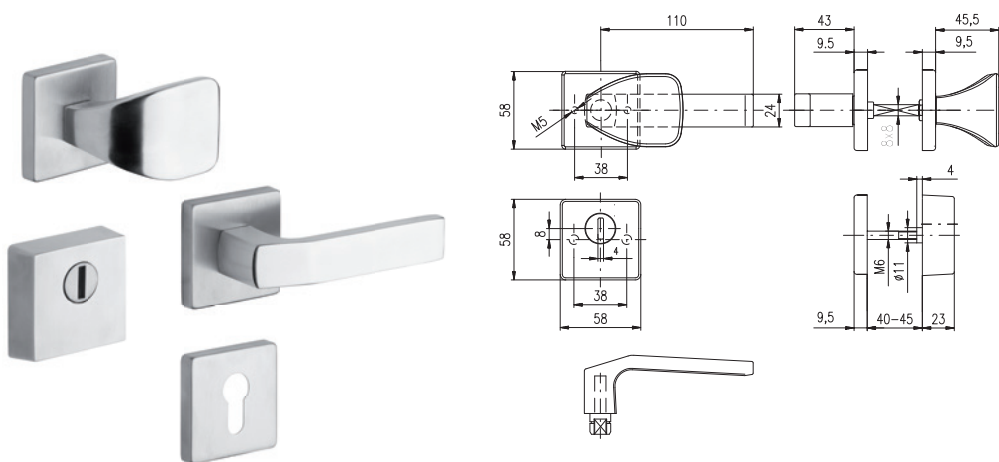


Provedení	Nerez mat		Černá	
	bez DPH	vč. DPH	bez DPH	vč. DPH
RX1/H RAVENA	2.282,-	2.761,-	2.460,-	2.977,-
RX4/H RAVENA	2.302,-	2.785,-	2.482,-	3.003,-



# BEZPEČNOSTNÍ ROZETOVÉ KOVÁNÍ RX

## RX1/H TREVISO



**Tloušťka dveří:** 40-45 mm

**Spojovací materiál:** str. 44

Vložka nesmí na vnější straně vyčnívat více než 17 mm nad plochou dveří.



## RX4/H TREVISO

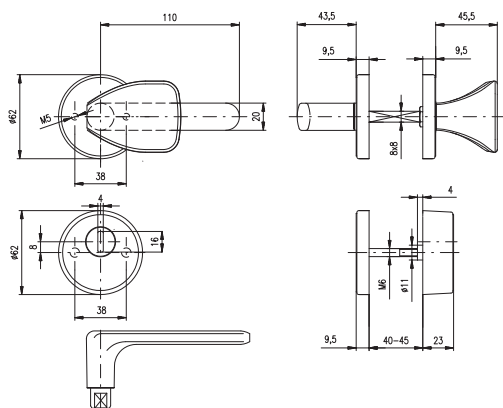


Provedení	Nerez mat	
cena	bez DPH	vč. DPH
RX1/H TREVISO	2.153,-	2.605,-
RX4/H TREVISO	2.175,-	2.632,-



# BEZPEČNOSTNÍ ROZETOVÉ KOVÁNÍ RX

## RX1/S EXCLUSIVE



**Tloušťka dveří:** 40-45 mm

**Spojovací materiál:** str. 44

Vložka nesmí na vnější straně vyčnívat více než 17 mm nad plochou dveří.



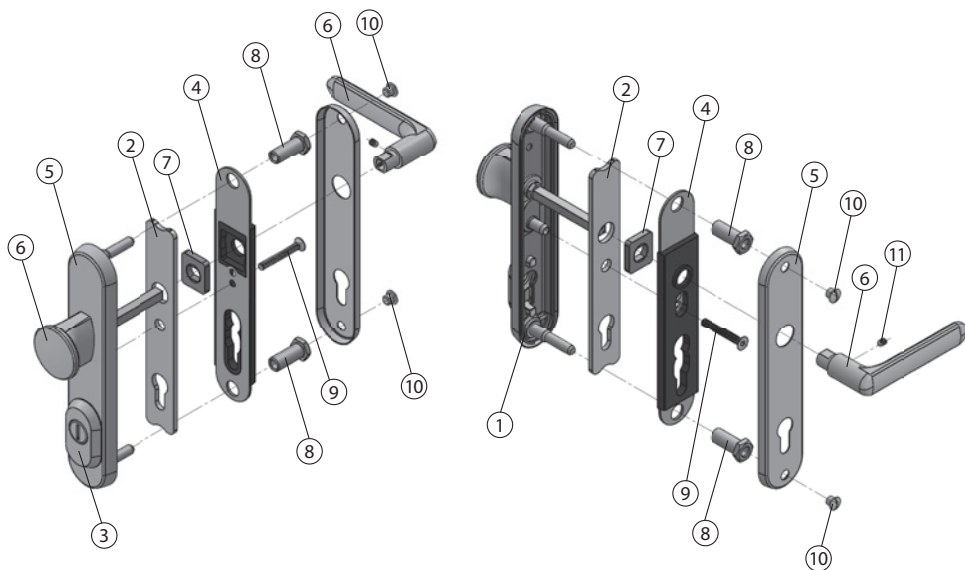
## RX4/S EXCLUSIVE



Provedení	Nerez mat		Cr nerez	
	bez DPH	vč. DPH	bez DPH	vč. DPH
RX1/S EXCLUSIVE	2.375,-	2.874,-	2.208,-	2.672,-
RX4/S EXCLUSIVE	2.395,-	2.898,-	2.230,-	2.698,-



# HLAVNÍ KONSTRUKČNÍ PARAMETRY BK R

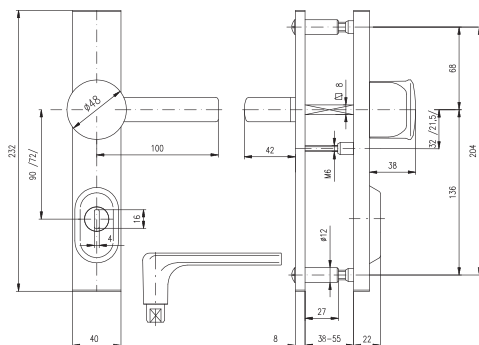


1. **Výztuha vnějšího štítu** – výlisek z ocelového plechu s tvarovými šrouby
2. **Krycí deska** - ocelový výlisek tl. 4 mm, kalený na tvrdost 52 HRC
3. **Bezpečnostní kryt vložky** – nerezový odlitek s unášecím kroužkem odolným vůči odvrtání, tvrdost unášecího kroužku min. 50 HRC
4. **Tělo vnitřního štítu s ocelovou výztuhou**
5. **Vnitřní a vnější štít z nerezové oceli**
6. **Klíky a madla vyrobené z nerezové oceli nebo zinkoslitiny** s galvanickým pokovením, které jsou odolné vůči vnějšímu prostředí
7. **Vratný mechanismus**
8. **Spojovací svorníky**
9. **Středový spojovací šroub M6** třídy 8.8, poskytující pevné a odolné spojení vnitřního a vnějšího štítu
10. **Krycí šrouby**
11. **Stavěcí šroub s hrotem** k uchycení vnitřní kliky



**PRO POUŽITÍ NA POŽÁRNĚ ODOLNÝCH DVEŘÍCH**

## R1



**Rozeč:** 72, 90 mm

**Tloušťka dveří:** 38-55 mm

**Spojovací materiál:** str. 44

Kování vyrábíme i v provedení s madlem. Vložka nesmí na vnější straně vyčnívat více než 15,5 mm nad plochou dveří.



R4



802



807



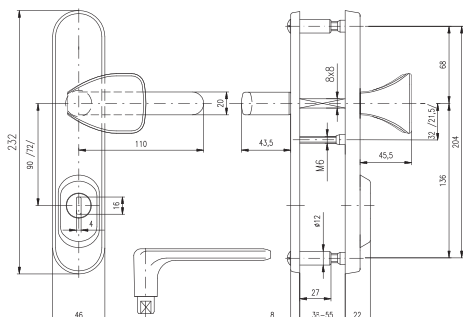
Provedení

Cr nerez

	bez DPH	vč. DPH
R1	1.882,-	2.277,-
R4	1.900,-	2.299,-
802	839,-	1.015,-
807	854,-	1.033,-



## R1/O EXCLUSIVE



**Rozteč:** 72, 90 mm

**Tloušťka dveří:** 38-55 mm

**Spojovací materiál:** str. 44

Kování vyrábíme i v provedení s knoflíkem. Vložka nesmí na vnější straně vyčnívat více než 15,5 mm nad plochou dveří.



R4/O EXCLUSIVE



802/O EXCLUSIVE



807/O EXCLUSIVE

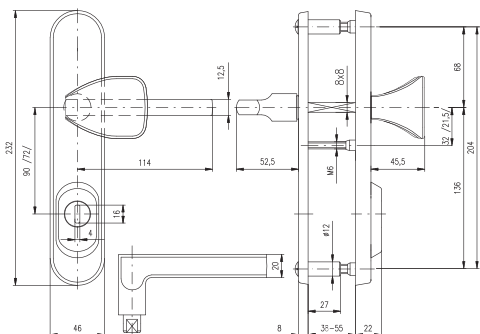


Provedení	Nerez mat		Cr nerez	
	bez DPH	vč. DPH	bez DPH	vč. DPH
R1/O EXCLUSIVE	2.249,-	2.721,-	2.085,-	2.523,-
R4/O EXCLUSIVE	2.268,-	2.744,-	2.104,-	2.546,-
802/O EXCLUSIVE	1.342,-	1.624,-	1.177,-	1.424,-
807/O EXCLUSIVE	1.375,-	1.664,-	1.210,-	1.464,-





## R1/0 BRIT



**Rozteč:** 72, 90 mm

**Tloušťka dveří:** 38-55 mm

**Spojovací materiál:** str. 44

Vložka nesmí na vnější straně vyčnívat více než 15,5 mm nad plochou dveří.



R4/0 BRIT



802/0 BRIT



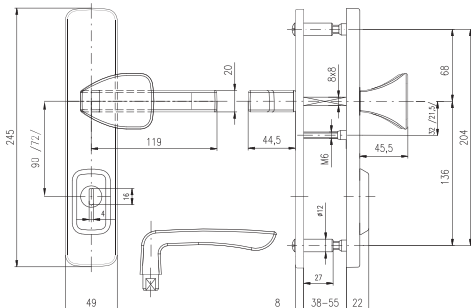
807/0 BRIT



Provedení	Nerez mat	
	bez DPH	vč. DPH
R1/0 BRIT	2.249,-	2.721,-
R4/0 BRIT	2.268,-	2.744,-
802/0 BRIT	1.342,-	1.624,-
807/0 BRIT	1.375,-	1.664,-



## R1 ASTRA



**Rozteč:** 72, 90 mm

**Tloušťka dveří:** 38-55 mm

**Spojovací materiál:** str. 44

Vložka nesmí na vnější straně vyčnívat více než 15,5 mm nad plochou dveří.



R4 ASTRA



802 ASTRA



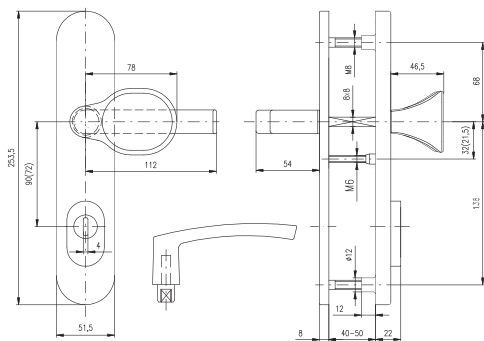
807 ASTRA



Provedení	Nerez mat		Cr nerez	
	bez DPH	vč. DPH	bez DPH	vč. DPH
R1 ASTRA	2.608,-	3.156,-	2.443,-	2.956,-
R4 ASTRA	2.636,-	3.190,-	2.469,-	2.987,-
802 ASTRA	1.540,-	1.863,-	1.374,-	1.663,-
807 ASTRA	1.556,-	1.883,-	1.390,-	1.682,-



## BK EL 1



**Rozeč:** 72, 90, (92) mm

**Tloušťka dveří:** 40-50 mm, (66-75 mm)

**Spojovací materiál:** str. 45

**Povrchová úprava:** ELOX - přírodní

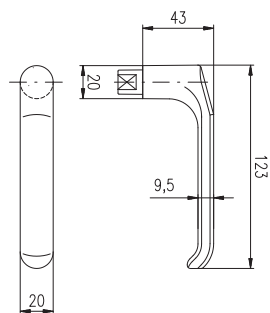
Bezpečnostní kování ze slitiny hliníku s ocelovou výtuhou vnějšího štítu a se skrytými šrouby. Vložka nesmí na vnější straně vyčnívat více než 16 mm nad plochou dveří.



BK EL 4



BK EL 1 BARYT černá



Provedení	Elox přírodní		Černá	
	bez DPH	vč. DPH	bez DPH	vč. DPH
EL 1	978,-	1.183,-		
EL 4	978,-	1.183,-		
EL 1 BARYT			1.025,-	1.240,-
EL 4 BARYT			1.025,-	1.240,-

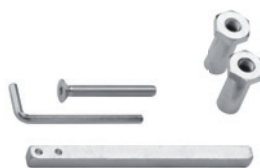


# SPOJOVACÍ MATERIÁL

## BK 802, R1



## BK 807, R4



Název	Síla dveří							
	38-55 mm		56-70 mm		71-85 mm		86-100 mm	
cena	bez DPH	vč. DPH	bez DPH	vč. DPH	bez DPH	vč. DPH	bez DPH	vč. DPH
BK 802, R1	124,-	150,-	139,-	168,-	211,-	255,-	270,-	327,-
BK 807, R4	105,-	127,-	117,-	142,-	195,-	236,-	264,-	319,-

## BK RX802, RX1



## BK RX807, RX4

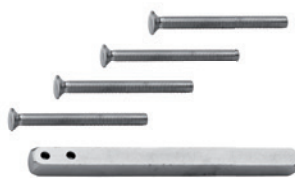


Název	Síla dveří					
	40-50 mm		51-60 mm		61-70 mm	
cena	bez DPH	vč. DPH	bez DPH	vč. DPH	bez DPH	vč. DPH
BK RX802, RX1	128,-	155,-	128,-	155,-	140,-	169,-
BK RX807, RX4	106,-	128,-	106,-	128,-	116,-	140,-
	71-80 mm		81-90 mm		91-100 mm	
BK RX802, RX1	151,-	183,-	162,-	196,-	173,-	209,-
BK RX807, RX4	128,-	155,-	140,-	169,-	151,-	183,-

## BK RX1/H, RX1/S



## BK RX4/H, RX4/S



Název	Síla dveří							
	46-50 mm		51-55 mm		56-60 mm		61-65 mm	
cena	bez DPH	vč. DPH	bez DPH	vč. DPH	bez DPH	vč. DPH	bez DPH	vč. DPH
BK RX1/H, RX1/S	106,-	128,-	121,-	146,-	141,-	171,-	141,-	171,-
BK R4X/H, RX4/S	96,-	116,-	110,-	133,-	128,-	155,-	128,-	155,-
	66-70 mm		71-75 mm		76-80 mm		81-85 mm	
BK RX1/H, RX1/S	151,-	183,-	151,-	183,-	169,-	204,-	192,-	232,-
BK R4X/H, RX4/S	141,-	171,-	141,-	171,-	158,-	191,-	176,-	213,-
	86-90 mm		91-95 mm		96-100 mm		-	
BK RX1/H, RX1/S	217,-	263,-	217,-	263,-	232,-	281,-	-	-
BK R4X/H, RX4/S	207,-	250,-	207,-	250,-	220,-	266,-	-	-

## BK EL 1



## BK EL 4



Název	Síla dveří							
	51-60 mm		61-70 mm		71-75 mm		76-80 mm	
cena	bez DPH	vč. DPH	bez DPH	vč. DPH	bez DPH	vč. DPH	bez DPH	vč. DPH
BK EL 1	124,-	150,-	139,-	168,-	159,-	192,-	164,-	198,-
BK EL 4	105,-	127,-	118,-	143,-	137,-	166,-	137,-	166,-
	81-85 mm		86-90 mm		91-95 mm		96-100 mm	
BK EL 1	169,-	204,-	174,-	211,-	179,-	217,-	184,-	223,-
BK EL 4	142,-	172,-	147,-	172,-	152,-	184,-	157,-	190,-

## BK RN1



## BK RN4



Název	Síla dveří							
	51-55 mm		56-60 mm		61-65 mm		66-70 mm	
cena	bez DPH	vč. DPH	bez DPH	vč. DPH	bez DPH	vč. DPH	bez DPH	vč. DPH
BK RN1	135,-	163,-	142,-	172,-	149,-	180,-	156,-	189,-
BK RN4	113,-	137,-	120,-	145,-	128,-	155,-	135,-	163,-
	71-75 mm		76-80 mm		81-85 mm		86-90 mm	
BK RN1	163,-	197,-	170,-	206,-	177,-	214,-	185,-	224,-
BK RN4	142,-	172,-	149,-	180,-	156,-	189,-	163,-	197,-
	91-95 mm		96-100 mm		-		-	
BK RN1	192,-	232,-	199,-	241,-	-	-	-	-
BK RN4	170,-	206,-	177,-	214,-	-	-	-	-

## ECONOMY LINE

### svrtávací přípravek kování

Je určen k vrtání a označení otvorů pro montáž rozetového kování ECONOMY LINE pro vložku, klíč i WC na zámky s roztečí 90 i 72 mm. Otvory pro rozetu s klikou se vrtají přes vrtací pouzdra, pro spodní rozety se pouze označují body pro montáž rozet vruty.



### Klíč pro demontáž krytek kování ECONOMY LINE



## RX, EL

### svrtávací přípravek bezpečnostního kování

Je určen k vrtání otvorů pro montáž bezpečnostního kování řady RX v rozteči 90 nebo 72 mm v bt3 a řady EL v rozteči 90 nebo 72 mm.



## R, RN

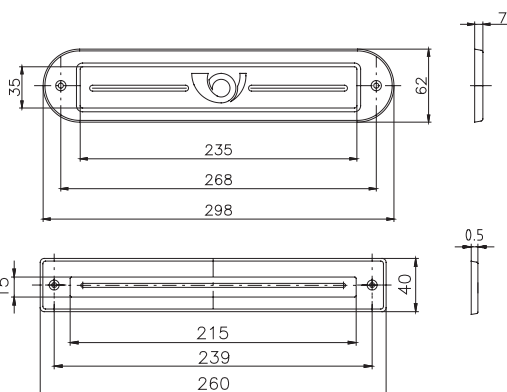
### svrtávací přípravek bezpečnostního kování

Je určen k vrtání otvorů pro montáž bezpečnostního kování řady R a RN v rozteči 90 nebo 72 mm.



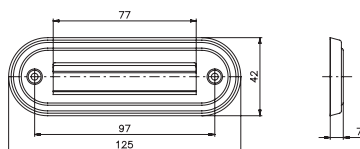
Provedení	Nerez mat	
	bez DPH	vč. DPH
pro montáž		
ECONOMY LINE - svrtávací přípravek	775,-	938,-
ECONOMY LINE - demontážní klíč	61,-	74,-
BK RX, EL	775,-	938,-
BK R, RN	775,-	938,-

## VHOZ NA DOPISY

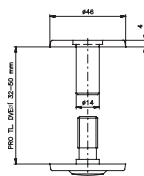


Název	Nerez mat		Cr - nerez	
	bez DPH	vč. DPH	bez DPH	vč. DPH
Vhoz na dopisy hranatý	211,-	255,-	189,-	229,-
Vhoz na dopisy oblý	449,-	543,-	449,-	543,-

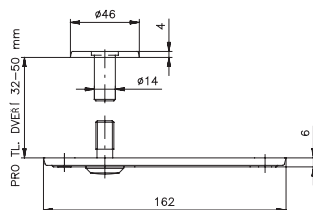
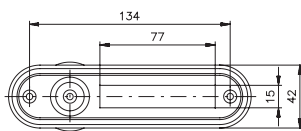
## JMENOVKA OBLÁ



## PRŮHLEDÍTKO



## PRŮHLEDÍTKO SE JMENOVKOU OBLÉ



Název	Nerez mat		Cr - nerez		Černá	
	bez DPH	vč. DPH	bez DPH	vč. DPH	bez DPH	vč. DPH
Jmenovka oblá	139,-	168,-	139,-	168,-		
Průhledítko	205,-	248,-	205,-	248,-	238,-	288,-
Průhledítko se jmenovkou hranaté	342,-	414,-	342,-	414,-	377,-	456,-
Průhledítko se jmenovkou oblé	424,-	513,-	424,-	513,-	459,-	555,-



**ROSTEX VYŠKOV, s.r.o.**  
Dědická 190/17  
682 01 Vyškov  
Czech Republic

e-mail: [odbyt@rostex.cz](mailto:odbyt@rostex.cz)  
tel.: +420 517 316 415  
**[www.rostex.cz](http://www.rostex.cz)**

Váš prodejce: